

トランス式
No.280 Nutube ハイブリッドプリアンプ
作成レポート

正式版 EQ 作成中

2024年5月11日

1. はじめに

2020年に作成した現在利用しているプリアンプ（MJ無線と実験2017年2月号、2017年3月号のDCアンプシリーズNo. 251 ダブルアーム対応超多機能プリアンプ:以降No. 251 ダブルアームと記す）が少し調子が悪くなってきた。これまで、No. 279のDAC、No. 281のパワーアンプを作成してきた。このバイポーラドライブシリーズで残っているのはMJ無線と実験2021年12月号、2022年1月号に掲載されたNo. 280のプリアンプ(イコライザー)だけだ。No. 251 ダブルアームをNo. 280 プリアンプに改作してバイポーラドライブシリーズを制覇しよう。

2024年2月24日

2. 基本方針

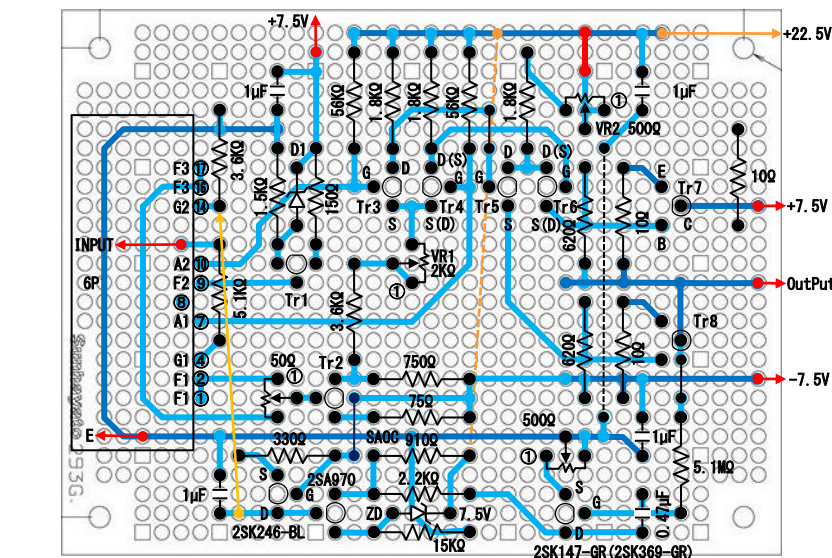
Nutube 6P1 を使用するが、それは、ラインアンプだけにして、イコライザーには MJ 無線と実験の 2022 年 1 月号に掲載された半導体版のイコライザを採用したいと思う。随分以前に購入した 2SK97 を使いたいのと、その他の 2in1 の FET で音を確認してみたい。

電源は、最終的に AC からの電源供給としたい。ただ、検討段階では、バッテリーや先に作成した AC 電源 BOX から供給する。

3. 設計

3.1. ラインアンプ基板

毎度のことながら、設計といっても回路設計を行う能力を持ち合わせていないので、基板のパターン設計を行うことになる。ラインアンプの回路は、MJ 無線と実験の 2021 年 12 月号の[図 5]ではなく、MJ 無線と実験の 2022 年 2 月号に掲載された No. 281 の[図 14]の回路を使用する。誌面に記載されている通り、イコライザー用に 10KΩ の入力抵抗を 5.1KΩ にしてゲイン上げて使用する。パターン図は、No. 281 の DAC で作成したパターンを見直し、SAOC の半固定抵抗が吊り下げフレームにかからない様に変更した。

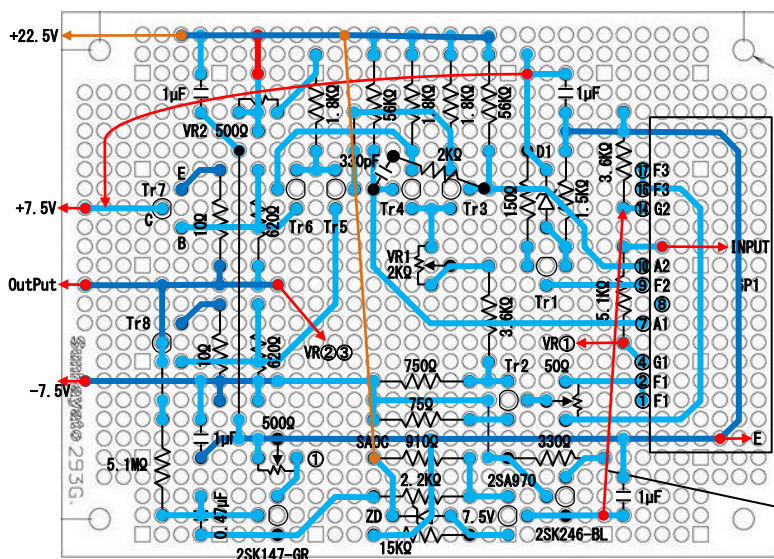


Tr1:2SA970-GR Tr2:2SC2240-GR
Tr3, Tr4:2SK246-BL Tr5, Tr6:2SJ103-BL
Tr7, Tr8:TTC004B ZD:HZ6C1 (6V)

2SC959 (2SC960) の代替として TTC004B を使用する。

ZD:ツェナーダイオード

Nutube 6P1 のフィラメントに入っている 50Ω の半固定抵抗はオリジナルの回路にないが、SAOC 無し状態で出力を 0V に調整したかったので挿入した。



調整時に結線する
基板作成時に結線しない

3.2. イコライザー用 RIAA 素子

イコライザーで一番大事なのは、RIAA 素子。後生大事に持っている SE コンデンサ (1500pF と 5100pF) は 1 セット分しかない。まずは、他で比較し、その後に最終的基板に取り付けるしかない。

SE コンデンサの誤差は 2%だが、他のコンデンサは、それほど誤差が小さい製品を入手するのは困難であり、せいぜい 5%級となる。現在入手できるのは、誤差±5%のディブマイカコンデンサや、フィルムコンデンサ。1500pF、5100pF そのものずばりのコンデンサは手に入る可能性が低いので、組み合わせて作るしかない。

1KHz の周波数を中心に 5100pF は 820KΩ と低域を持ち上げる素子なので、低域の音質は、5100pF に左右される。逆に 1500pF は 51KΩ と共に高域の特性に影響する。まあ、両者が互いに音質に影響するので何とも言えないが。素子は、ディブマイカ、WIMA FKP2、ERO1830、銅箔 PPS が入手できそうだ。

フィルムコンデンサの組み合わせを考えてみた。

パターン 1: WIMA FKP2 を中心に構成。1800pF だけ ERO で補助 (1 セット分)

	WIMA FKP2 1500pF	WIMA FKP2 3300pF	ERO1830 1500pF	ERO1830 1800pF	銅箔 PPS 1200pF	銅箔 PPS 1500pF	銅箔 PPS 1800pF	銅箔 PPS 3900pF
1500pF	2							
5100pF		2		2				
合計	2	2		2				

パターン 2: ERO1830 を中心に構成。3300pF だけ WIMA FKP2 で補助 (1 セット分)

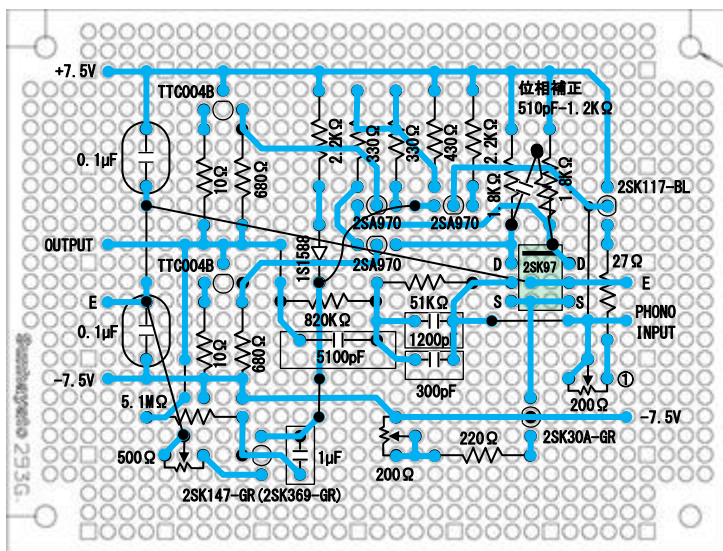
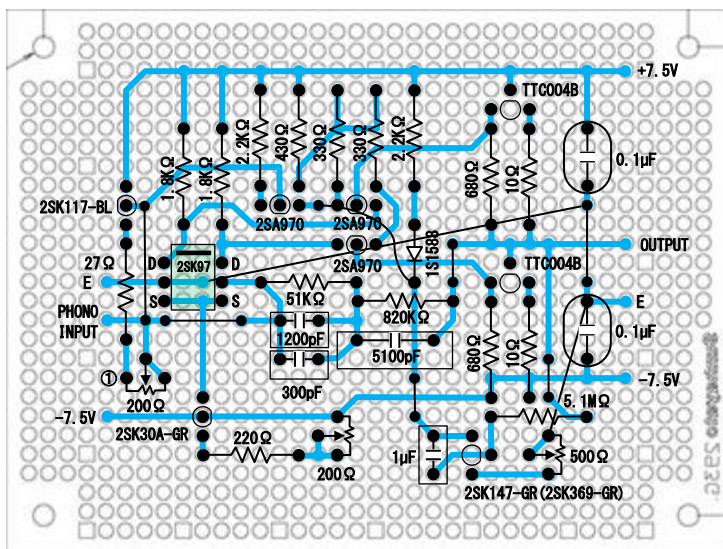
	WIMA FKP2 1500pF	WIMA FKP2 3300pF	ERO1830 1500pF	ERO1830 1800pF	銅箔 PPS 1200pF	銅箔 PPS 1500pF	銅箔 PPS 1800pF	銅箔 PPS 3900pF
1500pF			2					
5100pF		2		2				
		2	2	2				

パターン 3: 銅箔 PPS で構成 (1 セット分)

	WIMA FKP2 1500pF	WIMA FKP2 3300pF	ERO1830 1500pF	ERO1830 1800pF	銅箔 PPS 1200pF	銅箔 PPS 1500pF	銅箔 PPS 1800pF	銅箔 PPS 3900pF
1500pF						2		
5100pF					2			2
						2	4	
					2	2	4	2

3.3. イコライザー基板 (2SK97)

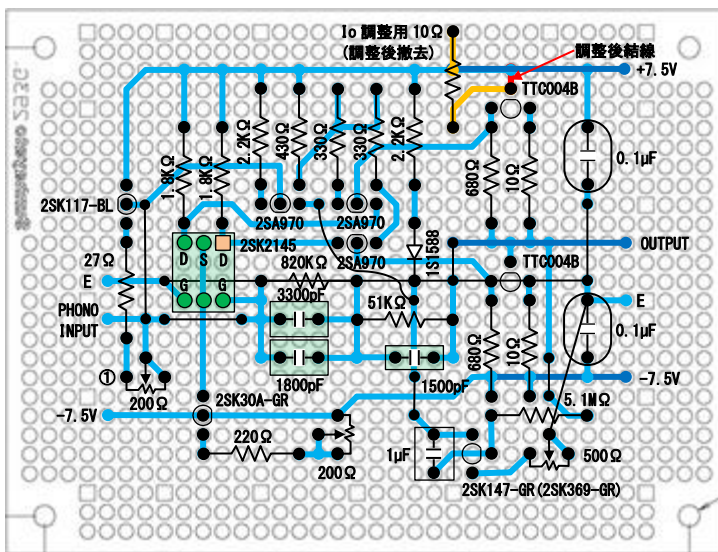
定電流用の 2SK43 は、2SK246 に置き換える。2SK43 とは端子配置が異なる。2SC959 (960) の代替として TTC004B を使用する。これも 2SC959 (960) とは端子配置が異なる。RIAA のコンデンサは、SE コンデンサを使用した場合のパターンを作成した。2SK97 と SE コンデンサは、いつかはイコライザに使用しようと数年前に購入した。今はオークションサイトを利用しない限り入手できない。ただ、1500pF は当時も入手できず、1200pF と 300pF を入手したので組み合わせて使用する。その他、抵抗類の定数は一般的なものだが、オーディオ用と限定すると現在手に入り辛い定数ばかりだ。



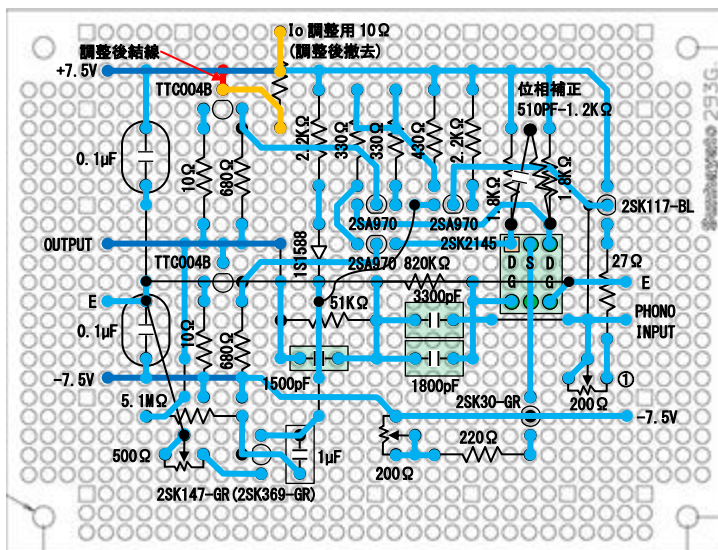
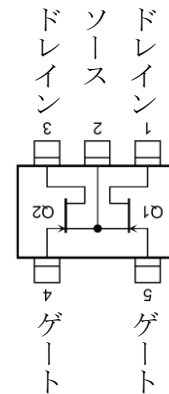
3.4. イコライザー基板 (2SK2145)

2SK97 は、後の楽しみに取っておくとして、チップタイプの 2SK2145 を使用した基板を作製して代替として利用できるか検証する。2SK2145 は、2SK117 と同スペック。従って、2SK209、2SK150 と同一。2SK2145 はソースコモン(共通)となっているが、2SK150 のソースはセパレートである。MJ 無線と実験の 2022 年 1 月号に掲載された半導体版のイコライザは、初段がソースコモン仕様で 2SK2145 の使用に問題ない。価格も安価。2SK97 が買えていた時の 20~30 分の 1 という安さ。安い販売店では、@50 円で購入できる。半導体はこうでなくちゃ。高価な真空管と異なり、半導体は安価なので、アンプ作りをしている。これが真空管みたいに高価な代物の時代になったら、もう作るのは止めにする。共通実装は、DIP 変換基板を用いて作成する。RIAA 用コンデンサは、フィルムコンデンサの使用を前提にパターンを作成した。SE コンデンサ版と 820K Ω と 5100pF、51K Ω と 1500pF の配置を入れ替えている。

Io 調整用の 10 Ω は、調整後、取り去ってしまうので、汎用の 1% の金属皮膜抵抗を使用する。



2SK2145 のピン配置

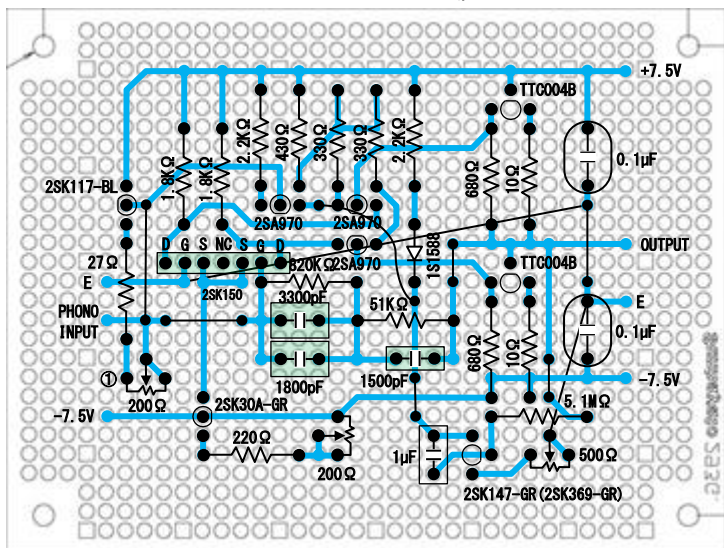


3.5. イコライザー (2SK150/2SK109/2SK389)

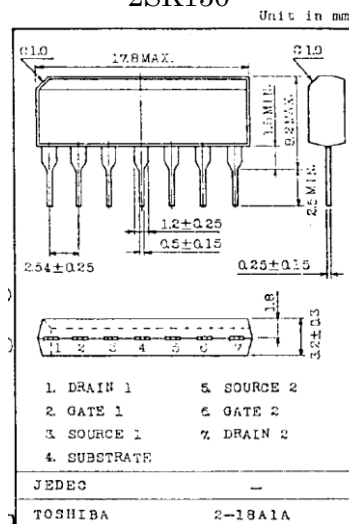
2SK97、チップタイプの 2SK2145 の他に 2SK150 のパターンも考えた。ちょっと横長なので、パターンが描きづらい。素子を購入していないし、作製する気はないので、裏パターンは描いていない。

調子に乗って、手持ちの 2SK389 版も考えた。こちらも特に作成する気はない。こちらは、素子を保有しているので、気が向いたら作成する。

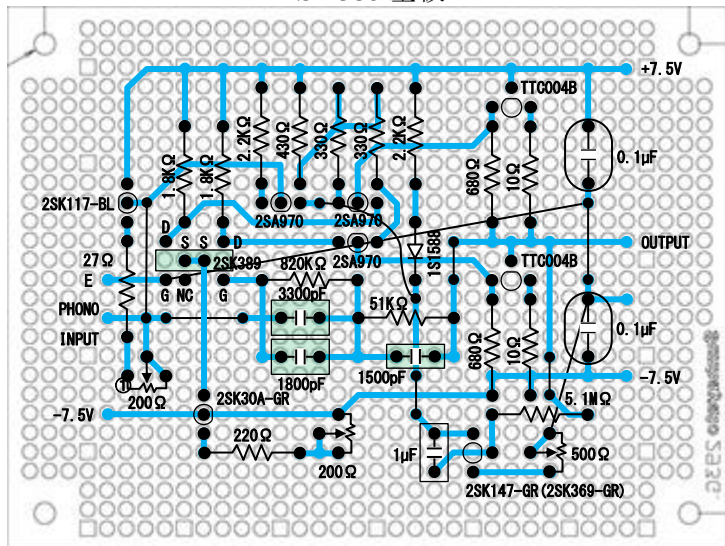
2SK150/2SK109 基板



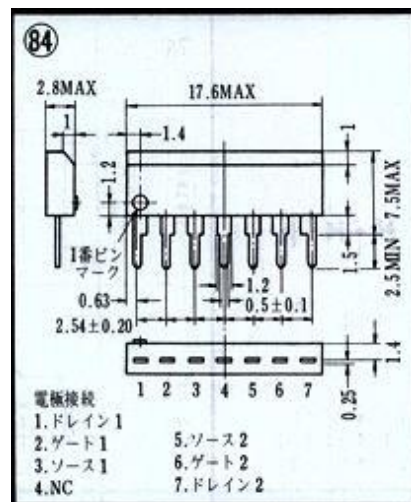
2SK150



2SK389 基板



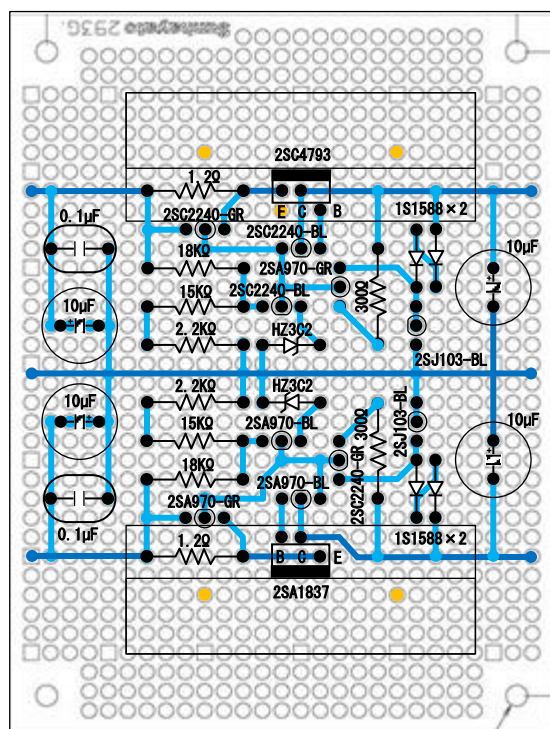
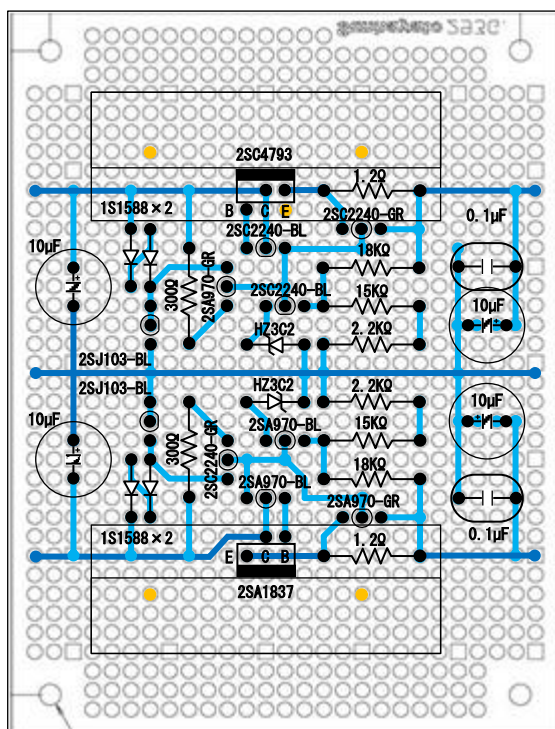
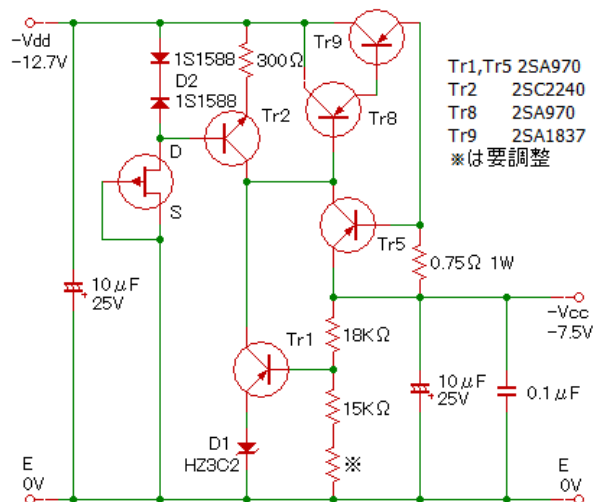
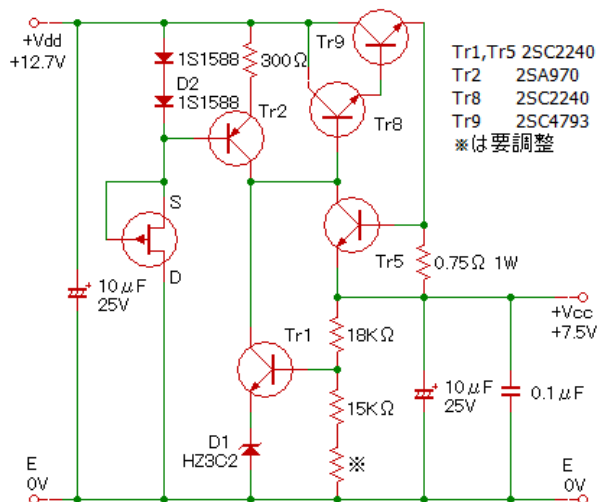
2SK109



3.6. ±7.5V 定電圧回路

±7.5V の定電圧回路は、22.5V 用と同一回路構成である。パワートランジスタには、Pc が 20W~30W のトランジスタとして、2SC4793/2SA1837 を使用する。

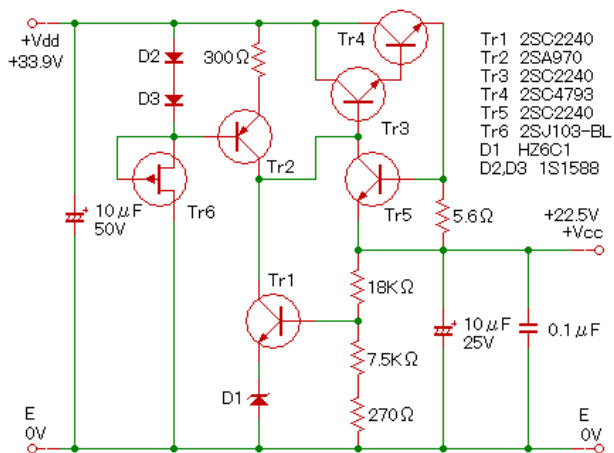
基板短辺に吊り下げフレームが来るので、放熱器がフレームにあたらない様に部品配置とパターンを新たに作成した。



3.7. +22.5V 定電圧回路

+22.5V の定電圧回路は 100mA 以下の消費電流と想定して過電流保護抵抗値を決めている。

Tr4 に $I_c=1A$ 、 $P_c=20W$ ($T_c=25^\circ C$ 時) の 2SC4793 を使用する。本機の場合、消費電流が 50mA 程度と小さな値なので、トランジスタの発熱は少ないと思われるが、小さな放熱器を取り付けておく。ところで、トランジスタの端子は、通常正面から見て ECB の順に端子が並ぶ製品が多いが、2SC4793 の場合は逆の BCE の順に端子が並ぶ。ZD(ツェナーダイオード)は 6.0V。

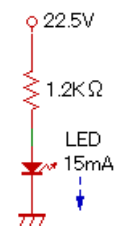


3.8. ~~スロースタート/クイックオフ~~電源LED

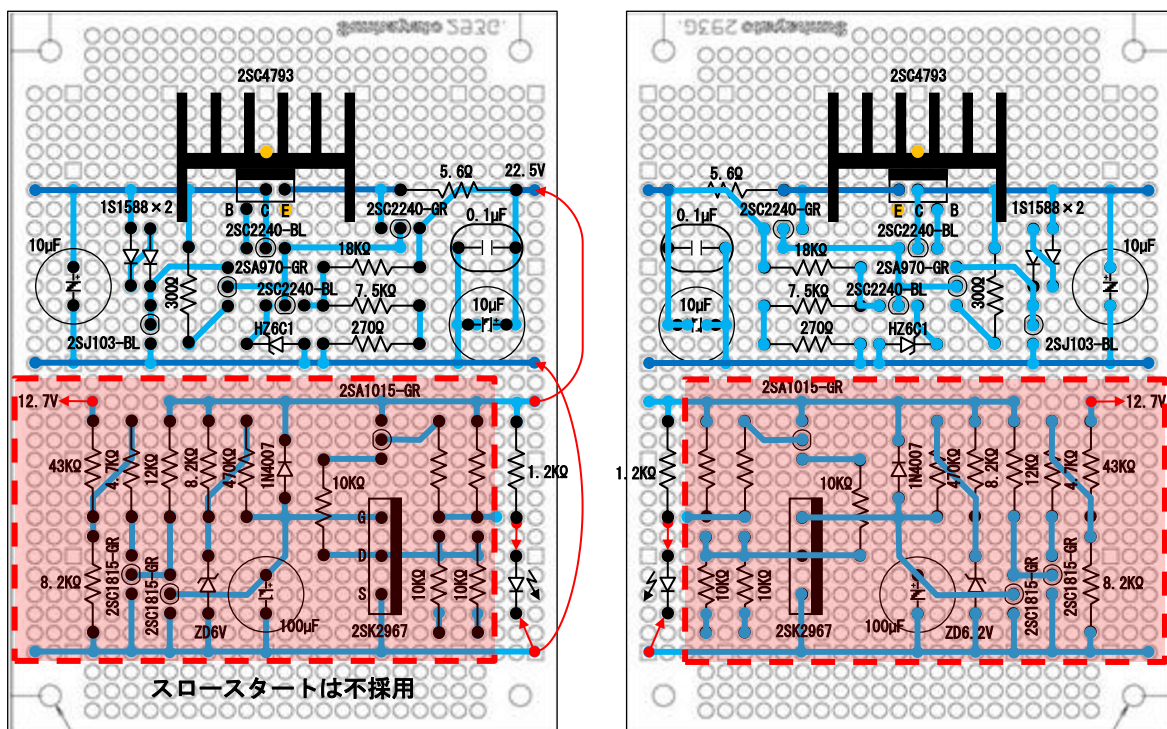
~~スロースタート/クイックオフは使用しない~~

~~スロースタート/クイックオフは使用しない~~

電源LED

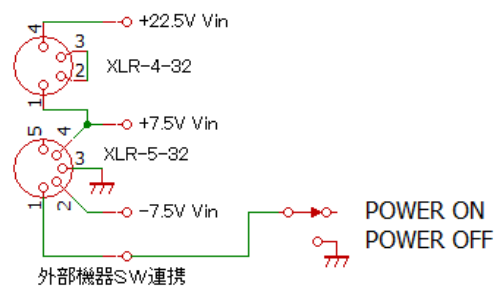


~~+22.5V の定電圧回路とスロースタート回路を 1 枚の基板に同居させて実装する。基板吊り下げフレームが放熱器に基板短辺側になるので、放熱器が基板吊り下げフレームにあたらない様に配置を考え、パターンを作成した。電源 LED の電流調整用抵抗の値は、実装時に実測して決定する。~~



3.9. 外部機器 SW 連携

外部機器 SW 連携は、パワーアンプの電源をプリアンプや DAC から制御する機構である。パワーアンプのワイアード OR のラインをパワーアンプ以外の機器から接地するとパワーアンプの電源が OFF し、全ての連携機器の接地が解かれるとパワーアンプの電源が入る。電源 SW が 2 回路あるので、1 回路を外部機器 SW 連携用に使用する。POWER ON 時は OPEN とし、POWER OFF 時に接地するだけの回路である。



3.10. トランス

必要な電源は、 $\pm 7.5V$ 用と、 $+22.5V$ 用の整流平滑後の電源。過去の作成した機器から類推すると、 $\pm 7.5V$ 用は、Nutube のラインアンプは、 $\pm 250mA$ は考えておく必要がある。また、 $+22.5V$ は、 $50mA$ 程度必要。そこで、DAC に使用したトランスと同一トランスがもう一台であるので使用する。

必要電源	必要電流	最低必要電流	トランス容量	トランス端子電圧	整流後電圧
+7.5V	250mA	0.5A	1A	+9V (AC)	+12.7V
-7.5V	200mA	0.5A	1A	-9V (AC)	-12.7V
+22.5V	50mA	0.1A	0.5A	+24V (AC)	33.9V

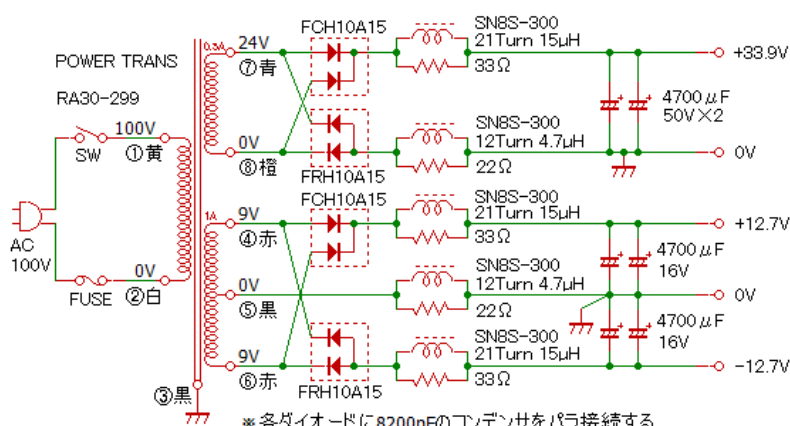
3.11. ±7.5V用整流・平滑回路／+22.5V用整流・平滑回路

±7.5V用整流・平滑回路と+22.5V用整流・平滑回路を1枚の基板に実装する。+

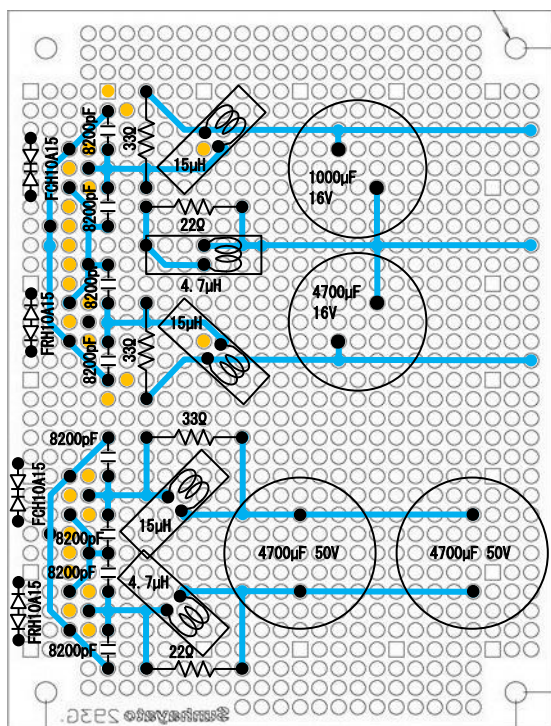
ノイズ除去用のコイルは、NEC 東金の SN8S-300 を 15μF は 21Turn に、4.7μF は 12Turn に巻き戻して使用する。安井章氏の記事の回路を使わせていただいている。

整流ダイオードには、ノイズ除去の為に APS コンデンサ 8200pF をパラに取り付ける。

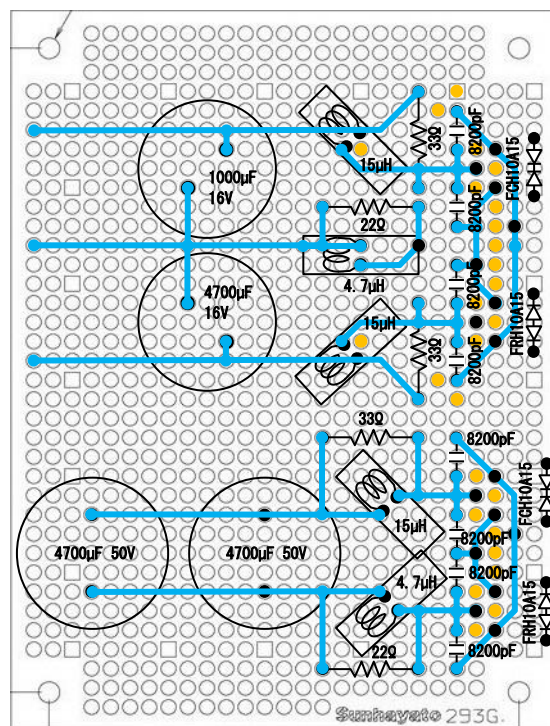
なお、±7.5V の平滑コンデンサには、10000μF/16V が入手できたので、そのパターンを描いた。



※各ダイオードに8200pFのコンデンサをパラ接続する



15μF SN8S-300 NEC 東金 21Turn
4.7μF SN8S-300 NEC 東金 12Turn



●のランドは短絡事故を防止する為に刺す

3.12. 音声ミューティング

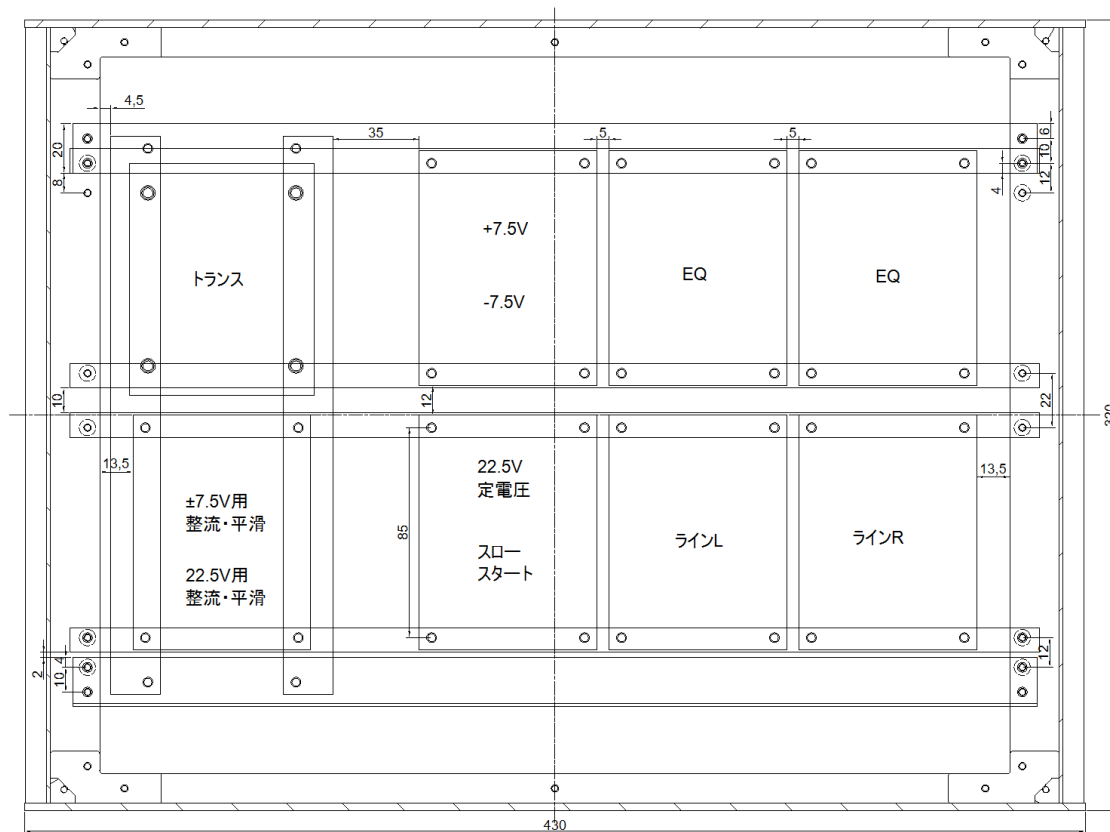
スイッチにより音声を 20dB 減衰させる。入力抵抗を 1/10 にすると、20dB 減衰するので、式 $20\log(5.1K\Omega \div (5.1K\Omega + 47K\Omega)) \approx -20dB$ となる。

スイッチは、イコライザーとラインアンプ間に挿入する。



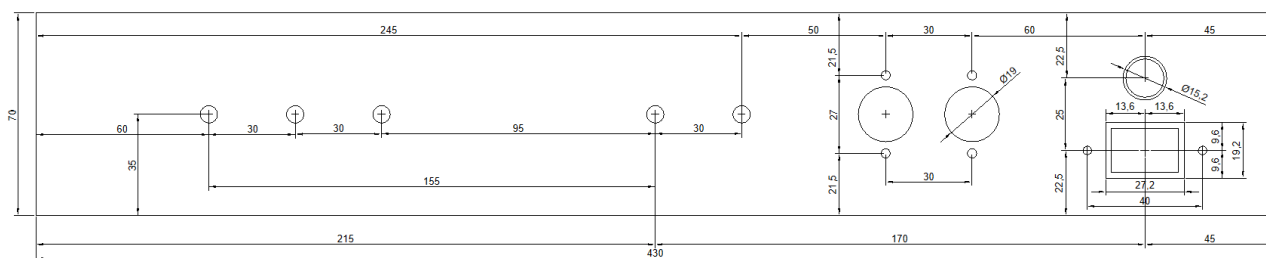
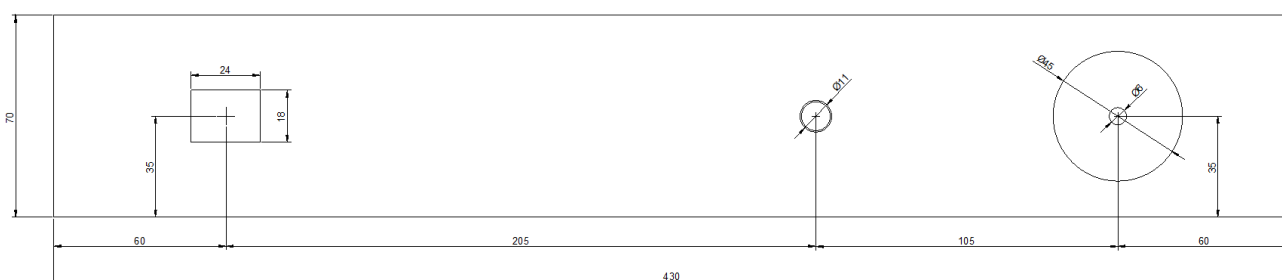
3.13. 筐体内配置

ダブルアーム対応イコライザーの筐体を流用する。リアパネルからフロントパネルに向かって音声信号が流れる配置とした。AC電源系は、筐体の左側に纏める。AC系トランス類は筐体の底辺側のフレームに固定し、定電圧回路、イコライザー、ラインアンプは吊り下げ式で基板を天板側に保持する。



3.14. フロントパネル／リアパネル

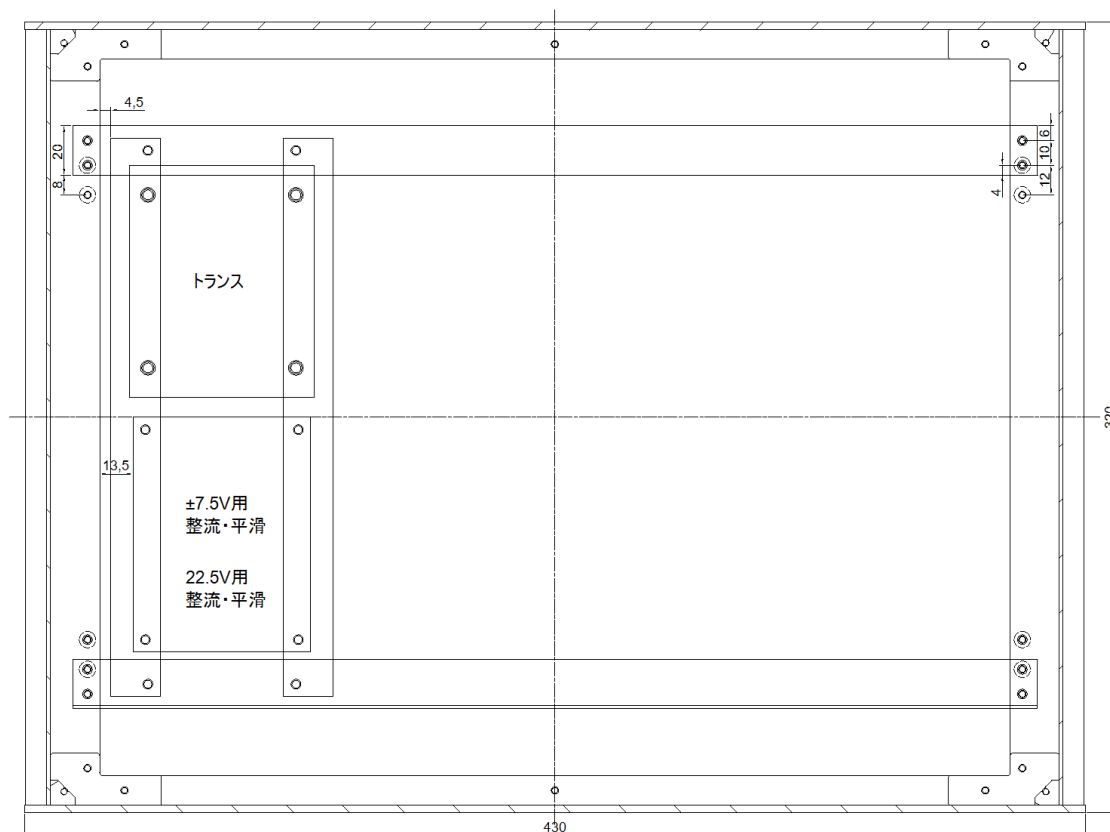
フロントパネルは、そのまま流用するが、リアパネルは、RCA ジャックを交換するので穴を拡大する。



3.15. 底板側筐体フレーム・L アンゲル加工設計

底板側の筐体フレームとフレーム固定金具、20mm 幅の L アンゲルは、No. 251 ダブルアームのものを流用し、トランス取付用の 20mm 幅の補助 L アンゲルは新調する。

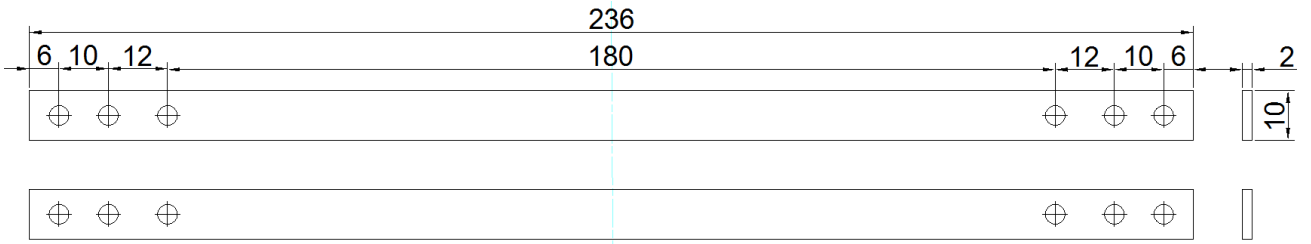
トランスを取り付ける為の $\phi 4\text{mm}$ のビス頭の高さが 3mm 程あり、筐体の側面フレームの板厚が 2t なので、1~2mm スペースを追加で確保する必要がある。ワッシャーやスプリングワッシャーを入れる場合は更に、2mm ほどのスペースが追加が必要だ。今回、ワッシャーやスプリングワッシャーは、ナット側に取り付ける事にして、2mm の嵩上げをする為に 2t の平板を底板側筐体側面フレームとトランス取付フレームの間に挟み込む。



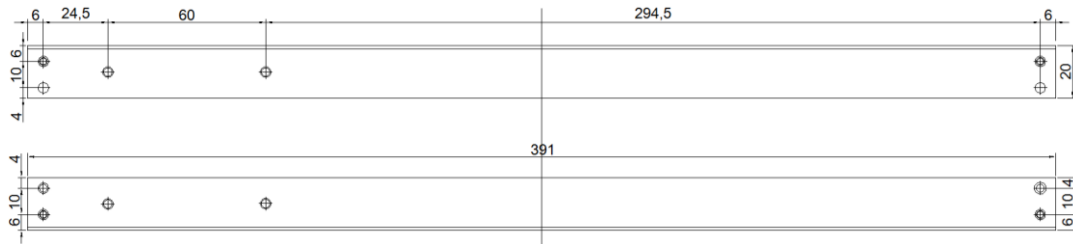
底板側筐体側面フレーム



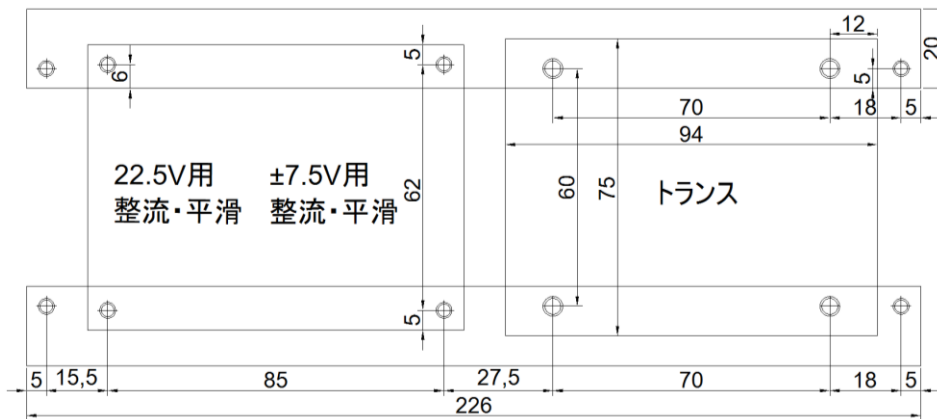
トランス取付フレーム高さ持ち上げ用平板



トランス取付フレーム



トランス取り付けサブフレーム

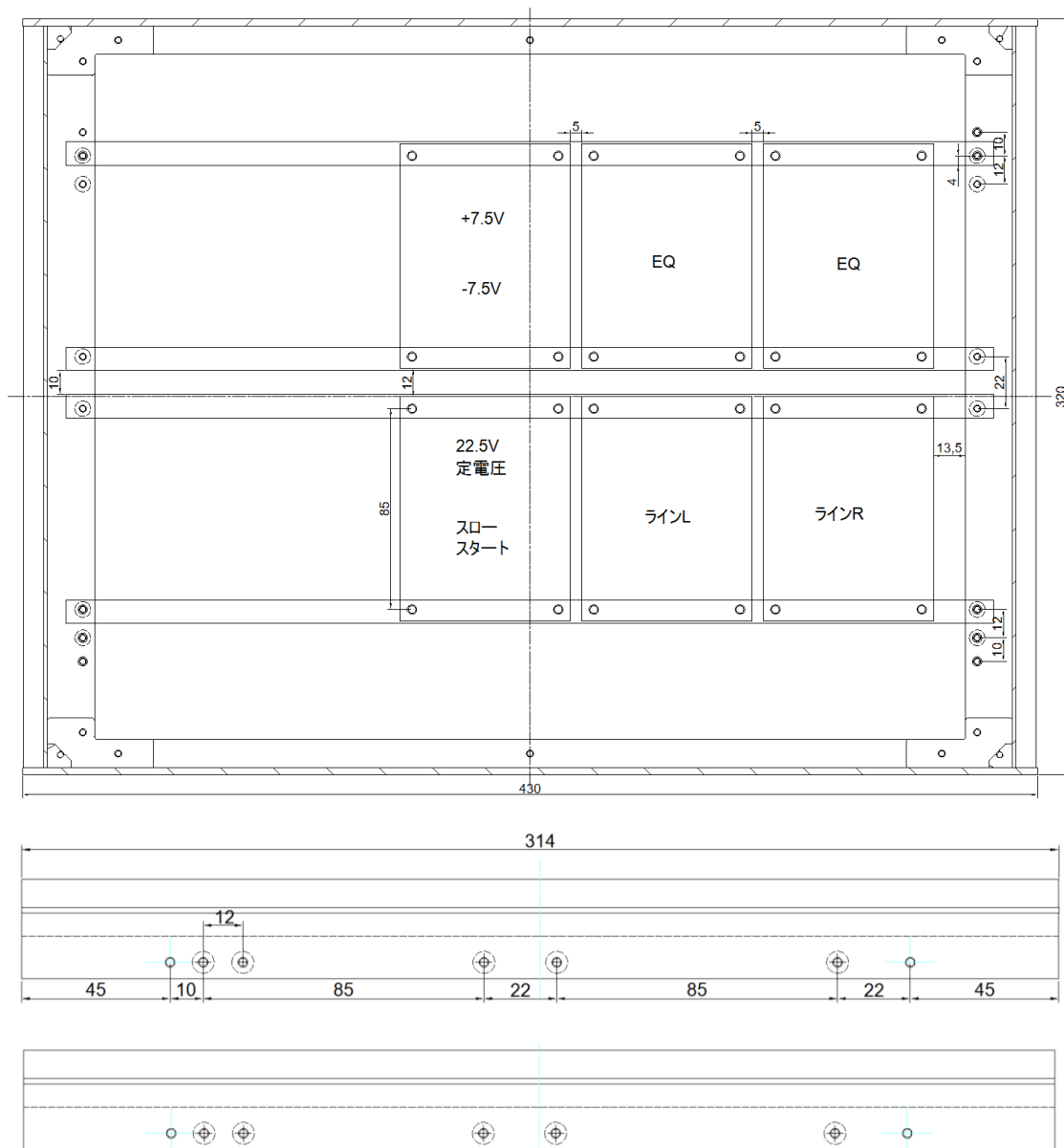


3.16. 上面側筐体フレーム・Lアングル加工設計

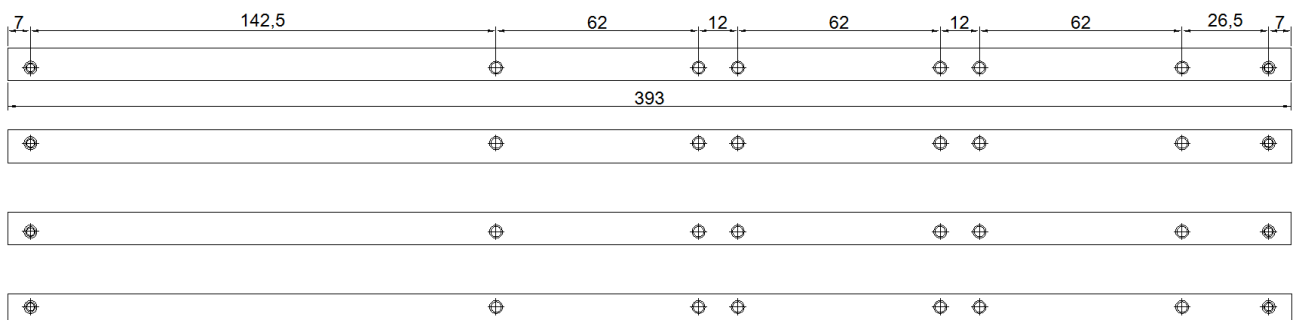
上面側の基板吊り下げ用Lアングルは、筐体フレームを加工するのは、将来流用できなくなるので、あまり気が進まないが、直接加工することにした。既加工されていた穴があるので、基板吊り下げフレームの位置を上下対象に置くことが出来ず、リア側に寄っている。基板吊り下げフレームの内2本は、No. 251ダブルアームで使っていたものを流用する。

基板吊り下げ用フレームは、筐体のサイドフレームの厚さは2tで、ビス頭は、ワッシャー(0.5t)やスプリングワッシャーを入れると3.5mm程の高さになるので、基板取付ビスのビス頭が天板にあたらない様に、フレーム自体をワッシャーやスペーサーで2mm~10mmのスペースを空けて取り付ける。

筐体フレーム



基板吊り下げフレーム



4. 重要用部品の確保

雑誌に掲載されたのアンプ類を製作する場合、制作しなくとも、まず、その確保しておく事が必要。主要部品は、時間が経過すればする程入手できなくなる。最近では、オーディオ用の CR も手に入らなくなり、一般品を使わざるを得ない時代に突入した。入手に「×」が並ぶ。

世の中は、史上最高高値なんて騒いでいるが、日本の電子部品産業はまだまだ疲弊しているようにしか思えない。先日、2SC2240/2SA970 の後継の 2SC3324/2SA1163 が生産終了予定になっているのを知って驚いた。がんばれ日本のモノづくり。

◎印：指定部品は製造されており、問題なく入手できた部品。

○印：指定部品を入手したが、製造中止か中止予定、もしくは製造状態が不明の部品。

△印：指定部品の後継、改良型を入手した部品。

▽印：指定部品は入手できるが、指定部品ではなく、定数や耐圧などが同じ相当品を入手した部品

×印：指定部品は入手困難、もしくは入手不可能で、手持ち部品を使用するか代替品を入手した部品。

イコライザー基板

入手	名称	説明
◎	Nutube 6P1	入手。
×	2SK97	今は入手できないので、代替として 2SK2145 を使用する。こちらは、@50 円程度で入手できる。他は 10 倍以上の価格になるが、2SK109、2SK150、2SK389 などの製品が手に入れば使えるかもしれない。
▽	2SK43	高価なので 2SK30A-GR、2SK117-BL、2SK246-BL 等で代用する。とはいってもこれらの入手も難しい。Mini タイプやチップタイプ 2SK118 や 2SK208 (2SK30A 代替)、2SK330 (2SK246 の代替)、2SK184 や 2SK209 (2SK117 の代替) などで安価に購入できるものを血眼になって探さざるを得ないのか。イサハヤ電子の 2SK2881 が今は安価で良いかも。
×	2SK246-BL	ごく限られた販売店で入手可能。他の FET と比較すると半値ぐらいだが、以前と比べると 2 倍～4 倍の価格。手持ちで賄う。
×	2SA970/2SC2240	手持ちで賄う。
×	2SC959 (2SC960)	代替として TC004B や 2SC3421 を使用する。
▽	2SK147-GR	2SK369-GR の方が安価なので代用。2SK371 でも使用可能。
×	1S1588	1N4148 の方が安価なので代用。
×	ツェナーダイオード	ルネサスの HZ シリーズは殆ど入手できない。代替部品の入手も難しい。手持ちで賄う。
×	SE コンデンサ ディブマイカ	ERO1860 や WIMA FPK2 など値を組み合わせで作って使用する。ディブマイカも双信製は必要な定数は手に入らない。
×	オーディオ用抵抗 (金属皮膜)	タクマンの REY50FX や REY50FY のよく使う定数は殆ど入手が難しい。本機の抵抗は、No. 280 が発表された 2022 年 1 月直後から必死にかき集めたもの。今は、もう無理。今後は一般品の抵抗か、オーディオ用の炭素被膜を使うしかない。
▽	半固定抵抗 TM-7P	欲しい定数が手に入らなくなる時がある。今は、18 回転型の CT-9EW の方が使い勝手が良いので、こちらを主に使っている。TM-7P の 2/3 ぐらいの価格。社名が 2023 年 4 月に日本電産コパル電子からニデックコンポーネンツ株式会社が変わったとの事。

5. 製作

5.1. 基板製作

(1) 評価用イコライザー基板 (2SK2145-BL)

2SK2145-BL と 2SK2145-GR を入手したので、双方とも使用できるか確かめる為、IC ソケットを使うことにした。また、2SK97 等の変換基板も考えた。スルーホール基板や 1 列の IC ソケットが必要となる。2SK389 は、IC ソケットに取り付けるのは難しいかもしれない。

コンデンサはフィルムコンデンサを使用。抵抗は、REY50FX/REY50FY を使用。2 年前にかき集めておいたタクマン電子製を使用。IS1588 の代替として 1N4148 を使用。但し、 I_o 測定用の 10Ω は、誤差 1%だが、一般の金属皮膜抵抗を使用した。出力段の 2SC959 (2SC960) の代替として本基板は確認用なので、手持ちの 2SC3421-Y を使用。2SK97 を使った基板には、TC004B を使用するつもり。SAOC の $5.1M\Omega$ は、 $5M\Omega$ で代替。2SK147-GR の代替として 2SK369-GR を使用。同じスペックでこちらの方が $1/3$ の価格で購入できる。 $1\mu F$ の CBB は、WIMA の MKS-2 の $1\mu F$ を使用。2SK43 は高額なので半額 $\sim 1/3$ で入手できる 2SK246-BL、GR、Y、2SK30A-GR、Y などを使用する。また、少し $|Y_{fs}|$ が大きくなるが、2SK117-BL、GR、Y でも確認したい。タクマンの REY50FX や REY50FY の 100Ω の入手が難しいので、 100Ω 以外に入手可能な抵抗値と半固定抵抗の値を決める。回路図から 2SK97 のドレイン抵抗 $1.8k\Omega$ の電圧降下を抵抗値で除した値の差動両ドレイン電流の合計値が $2.4mA$ とわかるので、この値を中心に半固定抵抗で調整できる範囲と固定抵抗値の値を決めることになる。

手持ちの 2SK43-4、2SK117-BL、2SK246-BL、2SK30A-GR の $2.4mA$ の定電流を流した時のソース抵抗値を測定したのが下表である。この 2 つの 2SK43-4、ペアで購入したにも拘わらずこんなにずれている…。

ID	2SK43-4 (6.3mA~9.9mA) R_s		2SK117-BL R_s	2SK246-BL R_s	2SA30-GR R_s
	0Ω (IDSS=6.99mA)	0Ω (IDSS=8.33mA)	0Ω (IDSS=8.83)	0Ω (IDSS=6.72mA)	0Ω (IDSS=4.60mA)
5.6mA		29.72Ω	29.79Ω	59.7Ω	
5.09mA				100Ω	
3.17mA			100Ω		5089445555531125678
2.8mA	102.6Ω	132	122.3Ω	473.3Ω	205.6Ω
2.6mA	117.3Ω	149.1	137Ω	540Ω	245Ω
2.4mA	135Ω	168.7	155.3Ω	619Ω	294Ω
2.2mA	154Ω	192.4	175.7Ω	717Ω	356.9Ω
2.0mA	179Ω	220.8	200.7Ω	820Ω	430Ω
1.9mA		238Ω	216.2Ω	893Ω	

この表から、2SK43-4 の場合、記事に採用された素子は、IDSS=7mA 前後の素子であることが推測でき、 100Ω の固定抵抗と 100Ω の半固定抵抗で、変化範囲を $100\Omega \sim 200\Omega$ としているのはうなづける。

この結果から、2SK246-BL の場合は、 300Ω の半固定抵抗と 510Ω の固定抵抗を採用すれば、良いだろう。また、2SK30A の場合は、 200Ω の半固定抵抗と 220Ω の固定抵抗を使用すると良いと判断できる。ただ、 300Ω の半固定抵抗はあまり販売されていない。2SK246-GR や 2SK246-Y が入手できれば、2SK30A-GR と同様な半固定抵抗値や固定抵抗値となるのではないかと思うが、今は、2SK30A-GR が手持ちであるので、

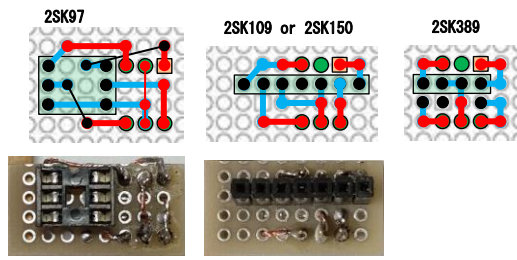
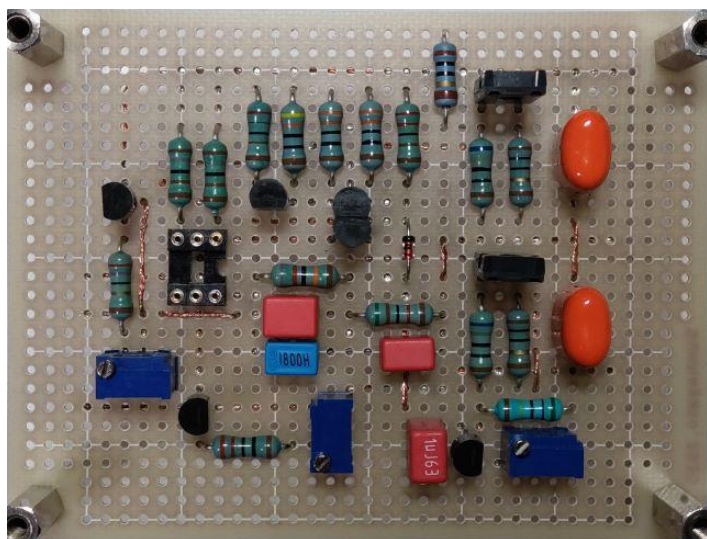
2SK30A-GR を使用することにする。

SAOC の定電流回路の 2SK43 の半固定抵抗では、回路図より 1.88mA～5.6mA の変化が調整できるように設計されていることがわかる。当然 IDSS が 5.6mA 以上ある素子を採用しなければならない。なお、2SA970 で 1mA 流していることが回路図の電圧測定値から推測できる。それを加味すると I_z は 2.88mA～6.6mA の範囲での調整可能範囲となっている。

表から、SAOC の 2SK43 は IDSS の範囲が 8.1mA～12mA の 2SK43-5 を使用しているものと推測できる。これに相当するのは、2SK117-BL (IDSS=6mA～14mA, 2SK209, 2SK880) しかない。IDSS が 8.8mA の 2SK117-BL を使用する場合は半固定抵抗を 200Ω とし、固定抵抗値に 22Ω～27Ω を使用する。現在、この程度の IDSS の 2SK117-BL を探すのがやっとなので、9mA～14mA の 2SK117-BL を探すのは至難の業だ。2SJ103-BL であれば、8mA～12mA の素子が見つかるかもしれない。

2 段目は、2SA817A ではなく、2SC970-GR を使用。

初段素子の差し替え確認用コネクタは、2SK97 と 2SK150/2SJ109 用を作成した。だが、2SK150 と 2SK109 はまだ購入していない。高いと買う気しないな～。買う価値あるか…。2SK2145 で満足する音質が得られたら買う必要無いしな～。



線が交差する部分は接触しない様に配線する必要がある。基板はスルーホール基板を使用。

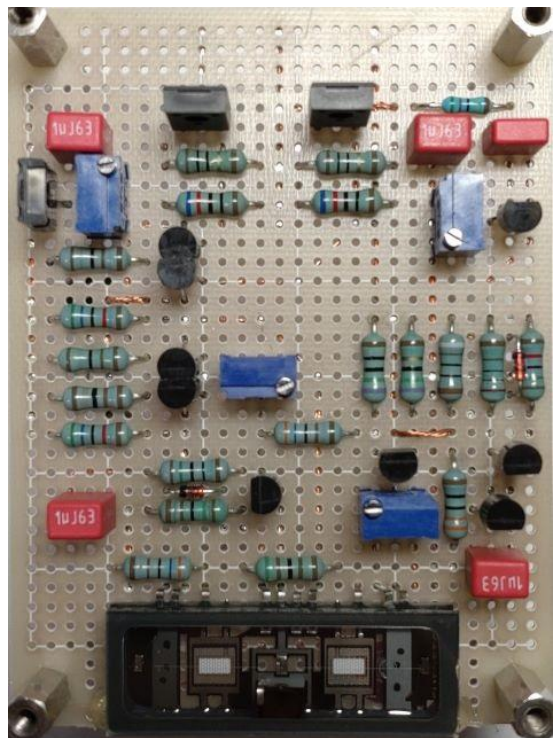
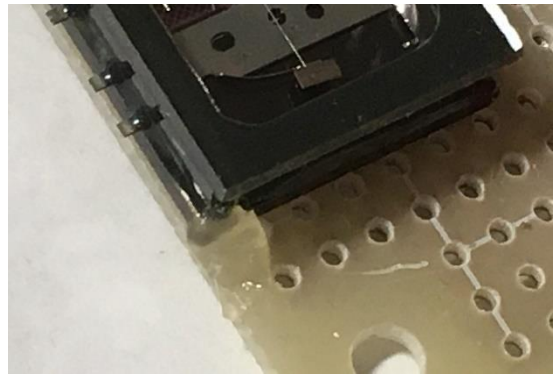
(2) ラインアンプ

ラインアンプの回路は、以前作成した DAC に組み込んだものとほぼ同一。入力抵抗が $10\text{K}\Omega$ が $5.1\text{K}\Omega$ に変わっているのみ。パターンは、当初は、DAC を作成したときのパターンで作成しようと思っていたが、SAOC が吊り下げフレームの陰に隠れて調整しづらい問題があったので、SAOC 部分のパターンを変えた。前述のパターン図に変更内容を反映済。

制作にあたっては、Nutube 6P1 は端子が片側だけで、パカパカして作成中に不用意めくってしまう事があるので、ホットボンドをごく少量使って固定した。

素子は、2SK246-BL と 2SJ103-BL のペアを測定して用意。2SK246-BL は、 6.73mA のペア、 $6.76\text{mA}/6.77\text{mA}$ のペアを選別。2SJ103-BL は、 10.57mA のペアと 10.58mA のペアを用意。まず、2SK246-BL のペアをエポキシ系接着剤で熱結合。その時、2SJ103-BL の熱結合はまだ行わず、2SK246-BL の取付が終わってから 2SJ103-BL のペアを熱結合した。一度に双方熱結合すると、2SK246 だけ 2SJ103 だけどちらだかわからなくなってしまう。測定すればすぐわかるが、あれ? と思って測定するのも面倒。測定した 2SJ103 は、ホームセンターで横 50mm × 縦 70mm のジッパー式ポリ小袋を購入して、マジックで書いて保管。使用する段階で、熱結合して基板に取り付けた。熱結合に使用するエポキシ系接着剤は、コンシンのクイック 5 を使用。5 分で硬化が始まるので、その時間で取付面の位置を調整し、1 晩、完全に固化するまで放置してから基板に取り付けた。

2SK147-GR の代わりに 2SK369-GR を使用。6V のツェナーダイオード(以降 ZD と記す)は、HZ6C1 の代わりに 1N5233B を使用。7.5V の ZD は、HZ7C2 の手持ちがあるので使用。2SC959(2SC960)の代替に使用したのは、TC004B である。位相補正用の 330pF は、ディップマイカを使用。双信のディップマイカ 330pF を購入したかったが、もう生産していないのだろうか。手に入らず、NTK 製の 100V 耐圧の製品を使用した。半固定抵抗は、3 回転型の TM-7P ではなく、18 回転型の CT-9EW を全て使用。特に SAOC の 500Ω は、こちらの方が微調整しやすい。3 段目差動回路 Tr5, Tr6(2SJ103)の I_o 調整用の 500Ω の半固定 Vr2 は、3 回転型の TM-7P で十分だが、こちらにも CT-9EW を使用した。 $1\mu\text{F}$ 、 $0.47\mu\text{F}$ のコンデンサは、フィリップスの CBB は入手できず、WIMA MKS-2 を使用。音声ミューティング用の $47\text{K}\Omega$ は、基板裏に取付。 I_o 調整用の 10Ω は、誤差 1% の一般用の金属皮膜抵抗を取り付けた。

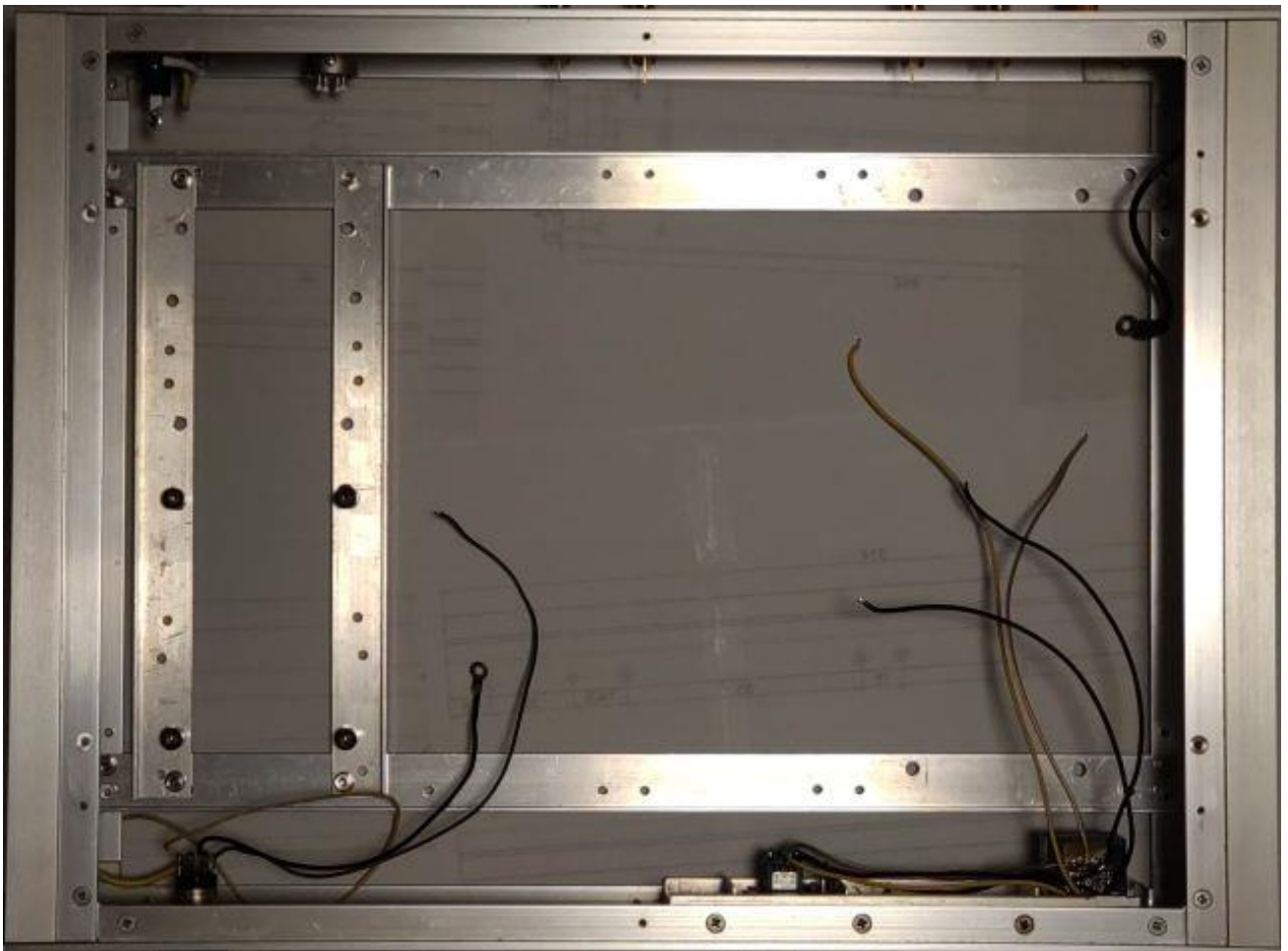


5.2. 筐体加工

(1) 内部フレーム

No. 251 ダブルアームは、底面側にLアングルを取り付けてトランスや基板を取り付けたが、本機 No. 280 プリアンプでは、トランスと整流・平滑回路基板を底面側のLアングルに取り付け、イコライザー基板、ラインアンプ、定電圧回路、スロースタート基板は上面側からLアングルに吊り下げ式で取り付ける。

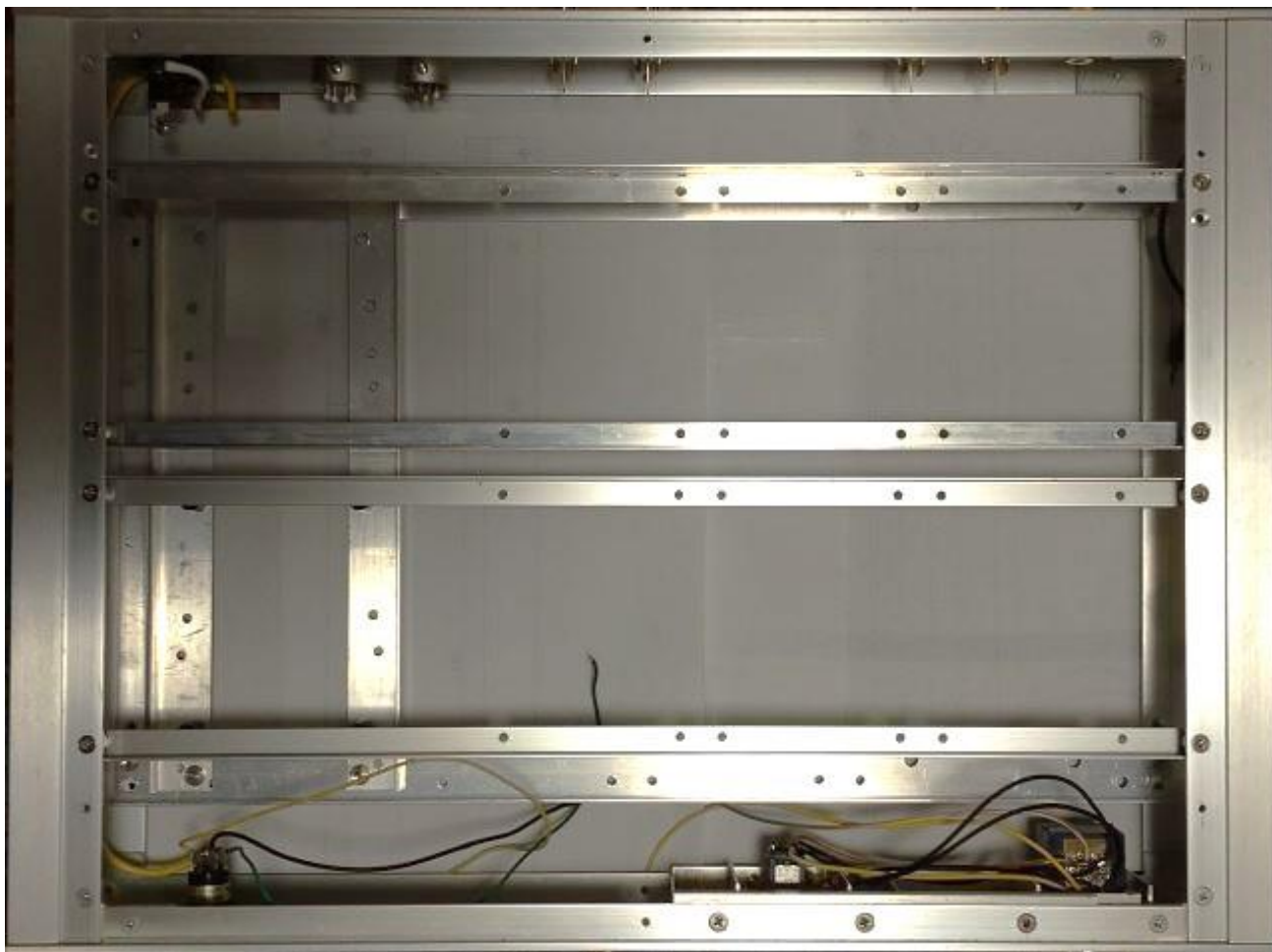
No. 251 ダブルアームを解体し、まず底面側の 20mm 幅のアングルを流用して追加加工を施した。また、20mm 幅のトランス取付補助フレームも作成した。No. 251 ダブルアームのフレームを流用した為、余計な穴がたくさん開いているが、昨今のアルミ材高騰を考えると再利用は必須。ビス頭が底板にあたるので、写真を撮った後、Lアングルを持ち上げる為に 2mm 厚、幅 10mm の平板でフレームを持ち上げた。



上面側は、筐体の側面フレームに基板吊り下げアングルを取り付ける穴加工を施し、基板吊り下げアングルは No. 251 ダブルアームに使用していたLアングルを 2 本流用して作成した。2 本は新調。

基板吊り下げアングルを $\phi 3\text{mm} \times 5\text{mm}$ の平ビスと 10mm 高のスペーサーで上面側の筐体の側面フレームから吊り下げた。

上面、および、底面の双方で上面と底面にそれぞれフレームを取り付けるので、上面側の筐体の側面フレームと基板吊り下げアングルと底面側の筐体の側面フレームとトランス取付フレームを事前に一体化し、上蓋、下蓋の様にブロック化しないと、取り付けた後でフレームのねじ止めはできない。



(2) フロントパネル

No. 251 ダブルアームのフロントパネルをそのまま流用。何も加工は加えていない。但し、10K Ω (A)のボリュームが付いているので、50K Ω (A)に交換。ボリュームにつまみを取り付ける際、シャフトの長さが不足したので、 ϕ 2.5mm ビス用のナットとワッシャーをシャフトの先端に入れてつまみを装着した。



(3) リアパネル

No. 251 ダブルアームのリアパネルには、モガミのネグレックス #7552 が付いていたのだが、何度も線材を付けた外したりすると、中心の樹脂がぐるぐる回転してしまうようになる。また、音も劣化するようだ。中心の樹脂をエポキシ系接着剤で固定して使用し続けていたが、今回を機に Y&M の HRJ-700 という製品に交換した。この為、リーマーで取付穴の拡大および回転止め用の加工を施している。ネグレックス #7552 には回転止めの機構が無いので、強く締め付けておかないと RCA プラグを抜くときぐるぐる回

して抜く動作を繰り返していると回転するようになってしまいが、その点、Y&M の HRJ-700 は、回転止めの突起があるのでぐるぐる回ることはいない。

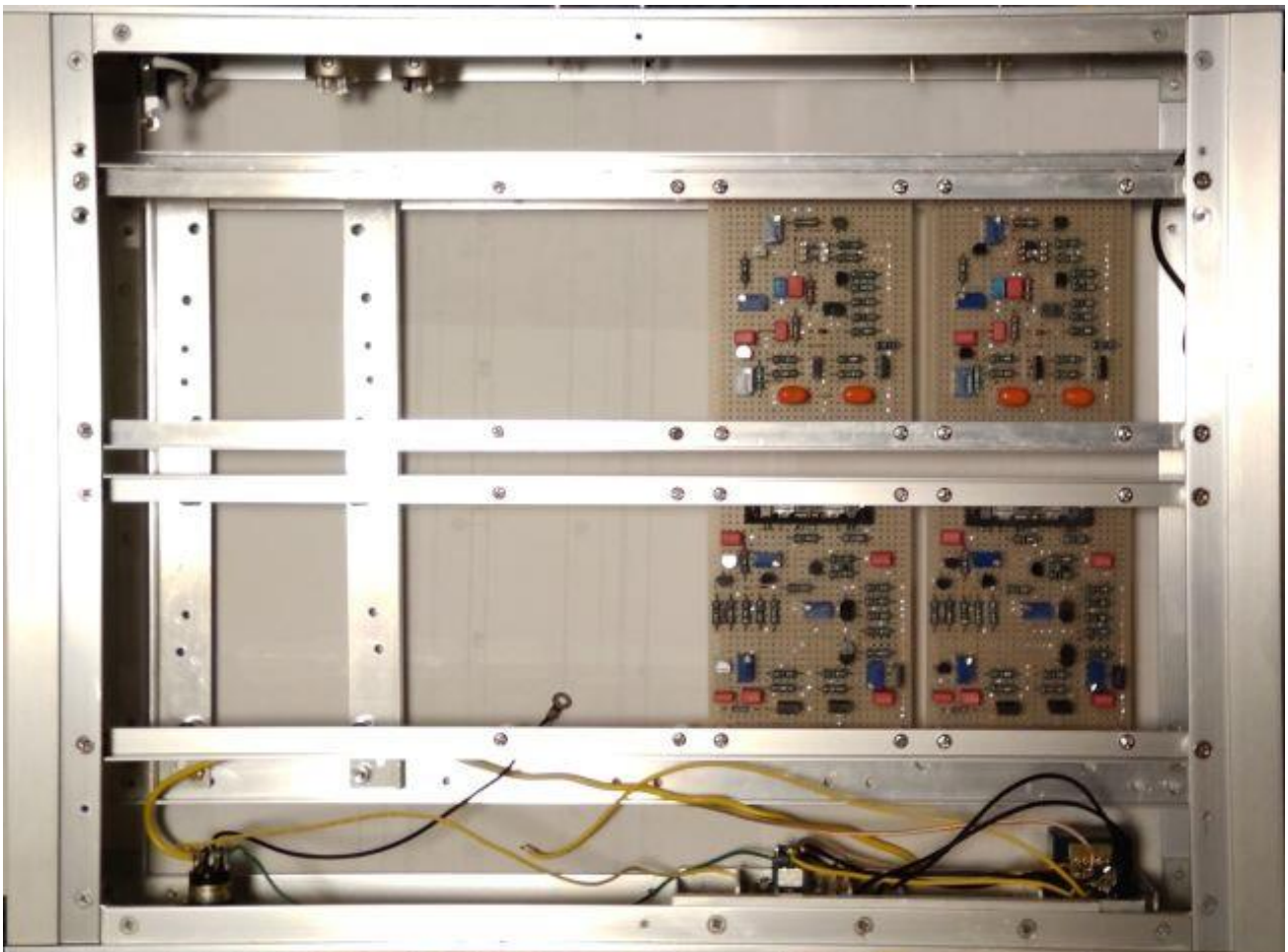
さらに、キャノンコネクターの 4P と 5P を取り付けた(写真は 5P 取付前。何故か最近 XLR-5-32 の入手が難しい)。最初は AC 電源駆動ではなく、バッテリーもしくは、AC 電源 BOX で電源を供給して確認する。元々、この様な用途で使うためにキャノンコネクタ用の穴を開けておいたのでそれを生かすことができた。

リアパネルのレタリングはテプラにしておいて良かった。容易に変更できた。



(4) 基板取付、配線

基板の吊り下げフレームへの取付は 20mm の樹脂製のサポータを使用した。24 本と数が多いので、費用的な負担が大きい。サポータ高 20mm は、基板上に高さがある部品は無いので上面には十分余裕があり、基板の高さ位置的には、筐体のちょうど中間あたりの高さになる。基板のビス止めは最近ベーク製のワッシャを入れて基板を傷めない様に取り付けしている。



配線には、19 芯のモガミ 2514 を使用。赤:+7.5V、青:-7.5V、橙:+22.5V、黒:アースライン、信号右 ch:黄、左:透明、その他:緑と配色を決めて配線を進めた。ただ、識別し易い様に、このルール従わず配線した箇所もある。

まず、RCA ピンジャックの信号ラインをイコライザー基板の入力を結線。RCA ピンジャックアース側は、イコライザー基板の-7.5V に接続。ここで、確認用の電源をキャノンコネクターから供給する予定であったが、アースラインの引き回しをもう一度行うのも面倒に感じ、定電圧回路基板やトランス、整流・平滑回路基板の製作、組み込みを行ってから配線することにした。

(5) ±7.5V 定電圧回路基板

放熱器は、高さ 25mm、幅 46mm、縦 17mm の大型のものを使用。最近の放熱器は上面、底面のアルマイト加工されていない製品が多い。基板の取付に 20mm 高のサポータを採用したので、基板吊り下げフレームに高さ 25mm の放熱器があたらない様に配慮した配置としている。放熱器に固定用のピンが付いているが、2.54mm ピッチに合わず、そのままでは入らない。ピンの直径は $\phi 1.5\text{mm}$ ではあるが、基板に $\phi 2\text{mm}$ の穴を開けることで装着できた。今回、トランジスタの取付にシリコングリスではなく、シリコンシートを使ってみた。以前購入しておいた T0-3P 用だが、少しカットして使用。大きさが違って問題ないだろう。10 μF の OS コンは現在手に入らない。過去基板から取り外して使用。今後は、通常の電解コンデンサを使わざるを得ない。小信号用ダイオードは、1S1588 より 1N4148 の方が安価なので愛用。無理して 1S1588 を手に入れて使用する必要性はない。

出力電圧を筐体に組み込む前に $\pm 15\text{V}$ (7.5V リチウムイオン電池 4 本) のバッテリーを使用して出力電圧を調整した。誤配線や調整時にショートさせて大電流が流れる危険性があるので、ヒューズを入れて実施。

$R_E=2\text{K}\Omega$ で +7.63V、 $R_E=2.2\text{K}\Omega$ で -7.63V に調整。

(6) +22.5V 定電圧回路 ~~スロースタート~~ 基板

+22.5V 定電圧回路 $\pm 7.5\text{V}$ と同様に 25mm 高の放熱器を使用。ただ、サイズは、 $\pm 7.5\text{V}$ に使用した放熱器より小ぶりの放熱器とした。 ~~スロースタートの抵抗は一般品を使用。~~

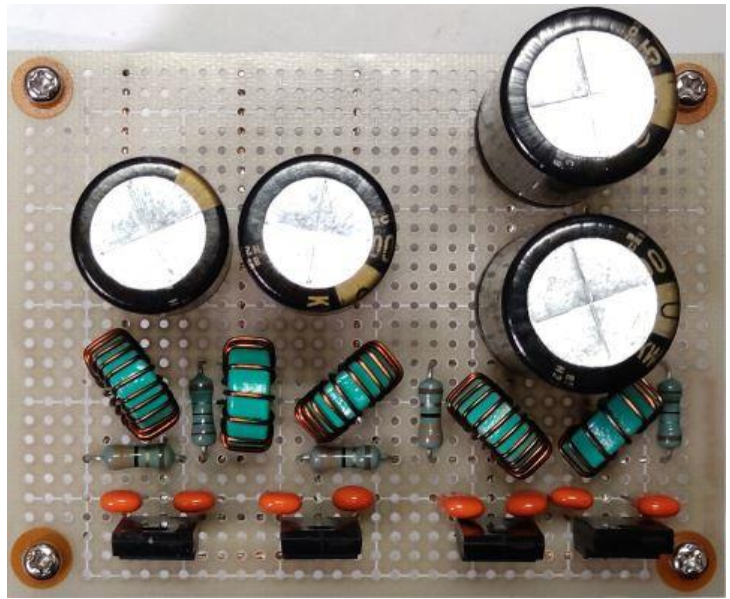
定電圧回路の入力の電解コン 10 μF は、耐圧 50V。まだ、出力の OS コン 10 μF を取り付けていない。電圧調整で耐圧 25V を超える可能性があるので、電圧調整してから取り付ける。電圧調整は、 $\pm 7.5\text{V}$ と違って事前にバッテリーで調整する準備をするのは大変なので、整流・平滑回路が出来てから行う。



(7) ±7.5V 用整流平滑回路／+22.5V 用整流平滑回路基板

整流素子は、SBD:ショットキーバリアダイオードの FCH10A15/FRH10A15 を使用。8200pF の APS をパラ接続してノイズを吸収させる。続いて東金のコイル SN8S-300 (26μH) のコイルを 21Turn に巻き戻して 15μF としたコイルと、12Turn に巻き戻して 4.7μF としたコイルを作成し、それぞれ、33Ω、22Ω とパラ接続して各々のコイルが直交する様に実装した。

±7.5V の平滑回路には、ニチコン KW 10000μF/16V を使用することにした。高さ 35mm なので問題ない。一方、+22.5V 用の整流回路は、同じくニチコン KW の 4700μF/50V をパラで使用する。こちらは、高さ 40mm なので、基板の取付スペーサを 10mm 高にしても天板との間隔が 2mm 程度しか余らない。



(8) トランスの取付、整流平滑回路への配線、確認

トランスと整流・平滑回路基板を筐体底面側フレームに取り付け、AC 関係の配線を行った。アースポイントは、トランスの取付ビスを利用。ここに、トランスのアース線、±7.5V 用平滑回路のアース、+22.5V 用の平滑回路のアースを接続した。AC 電源を接続して平滑後の電圧が正常か確認。56Ω で放電。

+22.5V 定電圧回路の調整。7.5KΩ を 6.8KΩ に変更し、RE=560Ω で 22.56V になったが、RE=270Ω で 23.19V に設定した。次に±7.5V 定電圧電源基板に±7.5V の整流・平滑回路を接続。事前に出力電圧調整してあったので、念のため確認と思って測定したところ、ありゃプラス側が-7.56V で低い。マイナス側が-7.61V なので、プラス側をマイナス側に合わせる為、RE=2KΩ を RE=1.8KΩ に変更。10 分程度通電し続けて、再測定したところ、+7.62V/-7.61V となった。

次に電源 LED の接続。12V15mA、VF=6.3V のスペックなので、22.5V の電源を利用して、15mA 流すためには、 $(22.5-6.3) \div 0.015=1080\Omega$

(9) +22.5V 定電圧回路基板の電圧調整

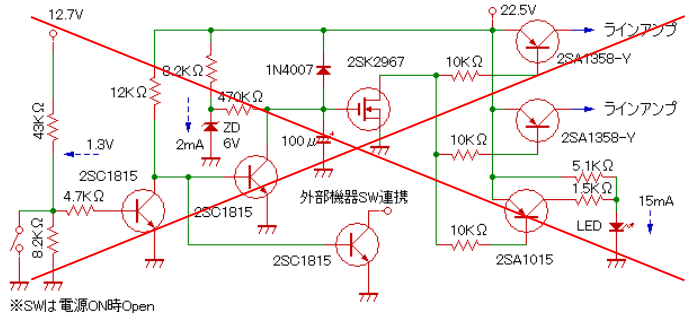
+22.5V 定電圧回路の調整。7.5KΩ を 6.8KΩ に変更し、RE=560Ω で 22.56V になったが、RE=270Ω で 23.19V に設定した。出力の電解コンは、回路が故障した際、最悪、平滑後の電圧 33.9V が印加されるので、10μF/25V の OS コンの使用は諦めて、入力と同じ通常の 10μF/50V の電解コンを取り付けた。

~~(10) スロースタート回路への電源ライン接続~~

~~+22.5V をスロースタートの電源ラインに接続。+22.5V のアースラインとスロースタートのアースラインを接続。+7.5V の平滑後のラインをスロースタートの電源 ON/OFF 検出抵抗 43KΩ に接続。~~

~~スロースタートの遅延時間は約 20 秒。電源 SW の回路数が足りないなので、クイックオフ回路で電解コ~~

~~ンデンサの放電を行うが、平滑コンデンサの容量が大きいのと電源 ON/OFF 検出にツェナダイオードを使わず、単なる抵抗の分圧で検出するようにしたので、クイックオフにはならない。分圧抵抗で得られる 1.3V が電源 OFF 後、0.6V に落ちる数秒後の時点で電解コンデンサの放電が行われる。そこで、電源 SW の 1 回路を外部機器 SW 連携専用に使っていたが、電解コンデンサの放電用に使用することにした。電解コンデンサの放電用に直接結線するのではなく、クイックオフの分圧抵抗の一方を接地する様にした。これにより、クイックオフが有効に機能するだろう。~~



(11) 電源 LED の調整

~~電源 LED の接続。LED は、12V 用 15mA、VF=6.3V なので、22.5V の電源を使って、抵抗値を 5.1kΩ と 1.5kΩ とした。動作は、電源 ON 直後、5.1kΩ の抵抗のみに 17.47V の電圧降下を発生させる。この時の LED に流れる電流は、3.43mA (=17.47V ÷ 5.1kΩ)。LED が薄暗く光る。一定時間後に 2SA1015 が ON になると、5.1kΩ に 16.97V が、1.5kΩ には 16.92V の電圧がかかるので、16.97V ÷ 5.1kΩ + 16.92V ÷ 1.5kΩ = 14.6mA が LED に流れ、電源 LED が通常の輝度になる。これで、スロースタートにより回路が有効になったことを目視で確認できるようになった。ただ、パワーっという感じで輝度が強くなりキレが悪い。これがスロースタート動作の特徴なので受け入れるしかない。パシッと点灯する様にさらに工夫しても良いが、それほど凝る必要は無いと判断。~~

22.5V より 1.2kΩ を接続して電流調整。

(12) 配線

ラインアンプの SAOC の入力への接続はまだ配線しない。調整段階で接続する。配線は、まずアースラインの接続から行う。出力の RCA ジャックのアース側を ±7.5V 定電圧電源基板のアースに接続。その他のアースもここに集中配線した。アースは基本的に入力側から取っている。イコライザー基板のアース、ラインアンプのアースを結線。続いて、±7.5V を配線。次に、+22.5V をラインアンプに配線。続いて、信号ラインの結線を行った。イコライザー基板の出力を Muting SW に結線。Muting 用の 47kΩ は、ライン基板ではなく、Muting スイッチ取り付けた。Muting スイッチからラインアンプの入力に結線。ボリュームとラインアンプ間を結線、最後にラインアンプの出力を出力の RCA ジャックに結線した。

5.3. 調整

一通り製作が完了したので、調整に入る。調整前にまず準備。

- 入力に調整用の VIC を接続する。誌面では、調整用の VIC を用意して調整を行う手順が記載されているが、私の場合は、コネクタ-VIC を愛用しているのでそのものを調整に使用する。
- イコライザの出力とラインアンプの入力の結線は外しておく。

◆ ラインアンプの確認・調整

左 ch: I_o が 240mA 以下に調整できない。差動 3 段目 2SJ103-BL の共通ソース抵抗を 1.8K Ω から 2.2K Ω に変更することで対応できた。 $I_o=20mA$ に設定した時、500 Ω の半固定抵抗の値は 221 Ω と中点付近だった。2SJ103-BL の IDSS が大きすぎたか?。

右 ch: こちらは、 I_o が全く流れない。差動初段のアノード抵抗、2 段目の 2SK246 のドレイン抵抗の電圧もバラバラ。事前に差動初段と 2 段目の Nutube+2SK246 のバランス調整しているので、差動 3 段目もしくは再終段の TTC004B の何れかに問題部分があるはずだ。まず、2SJ103-BL のペアを作ることから開始。IDSS=10.73mA/10.76mA のペアを熱結合。基板についている 2SJ103-BL をと交換。結果は、状況に変化なし。では、TTC004B か……。表裏逆(ベースとエミッターが逆)に実装されていた。やってしまった。刻印の文字が薄くて光の加減で見えなかった……。言い訳はさておき、新しい TTC004B を正しい向きに実装。きちんと動作した。差動 3 段目 2SJ103-BL の共通ソース抵抗を左 ch に合わせ、1.8K Ω から 2.2K Ω に変更。

続いて調整実施。次のラインアンプ基板作成に備えて調整・確認手順を纏めておく。

■ ラインアンプ基板の調整・確認手順

調整準備

- ラインアンプの入力 5.1K Ω のイコライザ接続側を接地する。
- ボリュームを Max にする。
- イコライザとラインアンプの+7.5V を I_o 検出用の 10 Ω を介した結線に一時的に変更する。
- ~~• スロースタートの 2SC1815 の分圧抵抗のベース入力側を強制接地し、3 段目差動回路をカットオフ状態が継続するようにしておく。~~
- I_o 調整用の Vr2(500 Ω) を左いっぱいに戻す(端子 2 と 3 の間の抵抗値が最大とする)。
- 他の半固定抵抗は中央にセット。(殆ど新品は中央にセットされて出荷されている。)
- ラインアンプの SAOC の SAOC Z への接続は外しておく。

Nutube 6P1 ラインアンプの調整

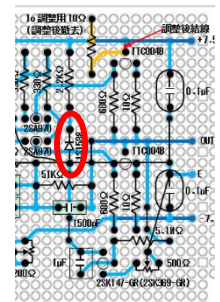
- 独自に追加したフィラメント電流バランス調整用の 50 Ω を調整して Tr3 と Tr4 の 2SK246-BL のドレイン間電圧がおおよそ 0V になるように調整する。
- SAOC を SAOC Z に接続する。
- SAOC の Tr1 (2SK147-GR, 2SK369-GR) のゲート (5.1M Ω 側) を接地する。
- SAOC Z (2SA970 のコレクターと 2SK246 のドレイン、1 μ F の接続点) が 0V になるように Vr (500 Ω) を調整する。後で SAOC で V_o を 0V にする調整をするので、シビアに 0V に追い込む必要はない。

- SAOC の Tr1 (2SK147, 2SK369) のゲート接地を解く。
- ~~スロースタートの 2SC1815 のベース入力を接地を解いて、スロースタートを有効にする。~~
- 3 段目差動回路が動作状態になったら、Nutube 6P1 の F2 (6P1 の⑨端子。Tr1 2SA970 のコレクターの接続点) の電圧が -3.5V になるように VR1 (2K Ω) を調整。安定するまで時間がかかる。
- V_o が 0V になるように SAOC の半固定抵抗 Vr (500 Ω) を調整する。
- $I_o=20\text{mA}$ (10 Ω の電圧降下が 200mV) になるように、Vr2 (500 Ω) を調整。
- V_o を再調整する。

ラインアンプのトラブルがあり、なかなか先に進められなかったが、いよいよ本丸のイコライザ基板の調整に入る。

◆ イコライザーの調整

SAOC の 2.2K Ω の電圧降下 4.4V の設定も I_o の 200mA の設定もできた。しかし、 V_o を 0V に調整することができない。よくよく見ると、SAOC のカレントミラーのダイオードの向きを反対に描いていて、何も疑わずこの通り実装していた。この方向に電流が流れないのはダイオードの特性なので当然・・・。パターン図を描きなおすと共に実装も修正。なので、SAOC の 2.2K Ω の電圧降下 4.4V の設定ができたというのは誤解で実際は設定できていなかった。



改めて設定を行った。正式版イコライザ作成のために手順を以下に纏めておく。

■ イコライザ基板の調整・確認手順

- イコライザーの出力とラインアンプの入力を結線する。
- ボリュームを min に絞る。
- SAOC の Tr1 (2SK147-GR, 2SK269-GR) のゲート (5.1M Ω 側) を接地する。
- Tr2 のエミッター抵抗 2.2K Ω の電圧降下が 4.4V になるように (つまり電流が 2mA になるように) Tr1 (2SK147-GR, 2SK269-GR) のソースに接続されている半固定抵抗 Vr1 (500 Ω) を調整する。
- SAOC の Tr1 (2SK147-GR, 2SK269-GR) のゲート (5.1M Ω 側) の接地を解く。
- V_o が 0V になるように SAOC の Vr2 (200 Ω) を調整する。
- $I_o=20\text{mA}$ (10 Ω の電圧降下が 200mV) になるように、初段差動のソースに接続されている定電流回路の Vr2 (200 Ω) を調整。
- V_o が 0V になるように SAOC の Vr2 (200 Ω) を再調整する。
- ここまでできたら、本来は、カートリッジ VIC で V_o の調整が必要になるが、コネクターVIC そのもので調整しているので、カートリッジ VIC で V_o の調整は省略。

~~音声ミュート、OK。電源 ON 時のスロースタート、うまく機能。ノイズ無しで稼働状態に入った。電源 LED もスロースタートと同期してうまく動作した。一方、電源 off 時は、大きなノイズが出て、パワーアンプの DC 検出が働いた。こちらは課題が残る。対策として、電源スイッチの 1 回路をスロースタートではなく、外部機器 SW 連携様にし、パワーアンプの電源の一番に切ってしまう方法が一番無難。~~
 ラインアンプ、イコライザの V_o 、 I_o の最終調整を行い、 I_o 調整用の 10 Ω を撤去して完成とした。

5. 4. 調整と初段 FET の差し替え評価

(1) 2SK2145-BL でのヒアリング

I_o 調整用の 10Ω を撤去する前に軽くヒアリング。アバドのロッシーニの前奏曲集を聞いた。なにも、2SK97 や、SE コンデンサにする必要ないんじゃないかと思うようなハイクオリティな音だ。高品質で伸びやかな音。細部もよく聞き取れ全く問題ない。続いて、ポリーニのショパン練習曲集を聞いた。

(2) 2SK97 での調整とヒアリング

2SK97 の IDSS は、7.14/7.42, 7.17/7.41 と購入時の袋に記載されていた。2SK97 を装着して再調整しようと思ったが、調整は不要だった。音は素晴らしいが、2SK2145-BL との差が私の耳では区別できない。何となく 2SK2145-BL の方が音が良い様に感じる。



(3) 2SK150-GR での調整とヒアリング

2SK150-GR も再調整必要なし。差し替えのみ。何故かハム音が聞こえる。音色は問題なし。



(4) その他入手した素子での確認

2SK2145-GR も確認した。動作可能。2SK150-GR と同じ特性であるし、2SK2145-BL とも IDSS 以外同一なので。電気的動作は問題ない。2SK109 も入手したが確認は後日そのうちに。2SK2145-BL が使えるとわかったので、高価な 2SK150 や 2SK109 を購入する必要はなかった。

(5) 測定

回路上の各ポイントの測定を行った。紙面の回路図に記載された値と併記する。

イコライザ

測定点	左 ch	右 ch	誌面	備考
+7.5V	+7.58V	+7.58V	+8.27V	
Tr1 ドレイン	+5.41V	+5.41V	+5.71V	
Tr2 ドレイン	+5.39V	+5.39V	+5.71V	
Tr1, Tr2 共通ソース	+0.472V	+0.509V	+305.4mV	
Tr3 ソース	-6.98V	-6.95V	-7.98V	
二段目 430Ω	+6.44V	+6.44V	+6.84V	
二段目 Tr4 エミッタ	+5.97V	+5.97V	+6.31V	
二段目 Tr5 エミッタ	+5.96V	+5.96V	+6.31V	
Tr6 ベース	+0.847V	+0.842V	+0.868V	
Tr6 エミッタ	+0.209V	+0.205V	値記載なし	I _o =20mA
Tr7 ベース	-6.72V	-6.72V	-7.46V	
Tr7 エミッタ	-7.36V	-7.36V	値記載なし	
-7.5V	-7.58V	-7.58V	-8.27V	

ラインアンプ(MJ無線と実験の2022年2月号に掲載されたNo.281の[図14]の回路)

測定点	左 ch	右 ch	誌面	備考
+7.5V	+7.58V	+7.58V	+7.78V	
Tr1 エミッタ	+2.222V	+2.307V	+2.409V	
Tr1 ベース	+1.571V	+1.655V	+1.769V	
Tr1 コレクタ	-3.498V	-3.498V	-3.332V	IF=34mA
+22.5V	+23.15V		+24.17V	
T1 A1	+16.05V	+15.01V	+15.36V	
T2 A2	+15.94V	+14.99V	+15.33V	
G1	-3mV	-6mV	+297.6mV	
G2	-0.734V	-0.002V	-0.435V	右 ch 再測定必要?
Tr2 エミッタ	-4.842V	-4.884V	-5.40V	
Tr2 ベース	-4.131V	-4.174V	-4.72V	SAOC Z
Tr3 ドレイン	+18.63V	+18.80V	+19.97	
Tr4 ドレイン	+18.75V	+18.81V	+20.03V	
Tr3, Tr4 共通ソース	+17.17V	+16.47V	+16.67V	
Tr5, Tr6 共通ソース	+16.12V	+16.26V	+18.39V	
Tr5 ドレイン	-6.72V	-6.73V	-7.30V	Tr8 ベース
Tr6 ドレイン	+0.822V	+0.824V	+0.788V	Ty7 ベース
Tr7 エミッタ	+0.210V	+0.208V	+203.8mV	Io=20mA
Tr8 エミッタ	-7.34V	-7.34V	-7.89V	
-7.5V	-7.57V	-7.57V	-8.10V	

コネクタ-IVC の IDSS は、2SK117-GR 5.45mA である。

(6) 総評

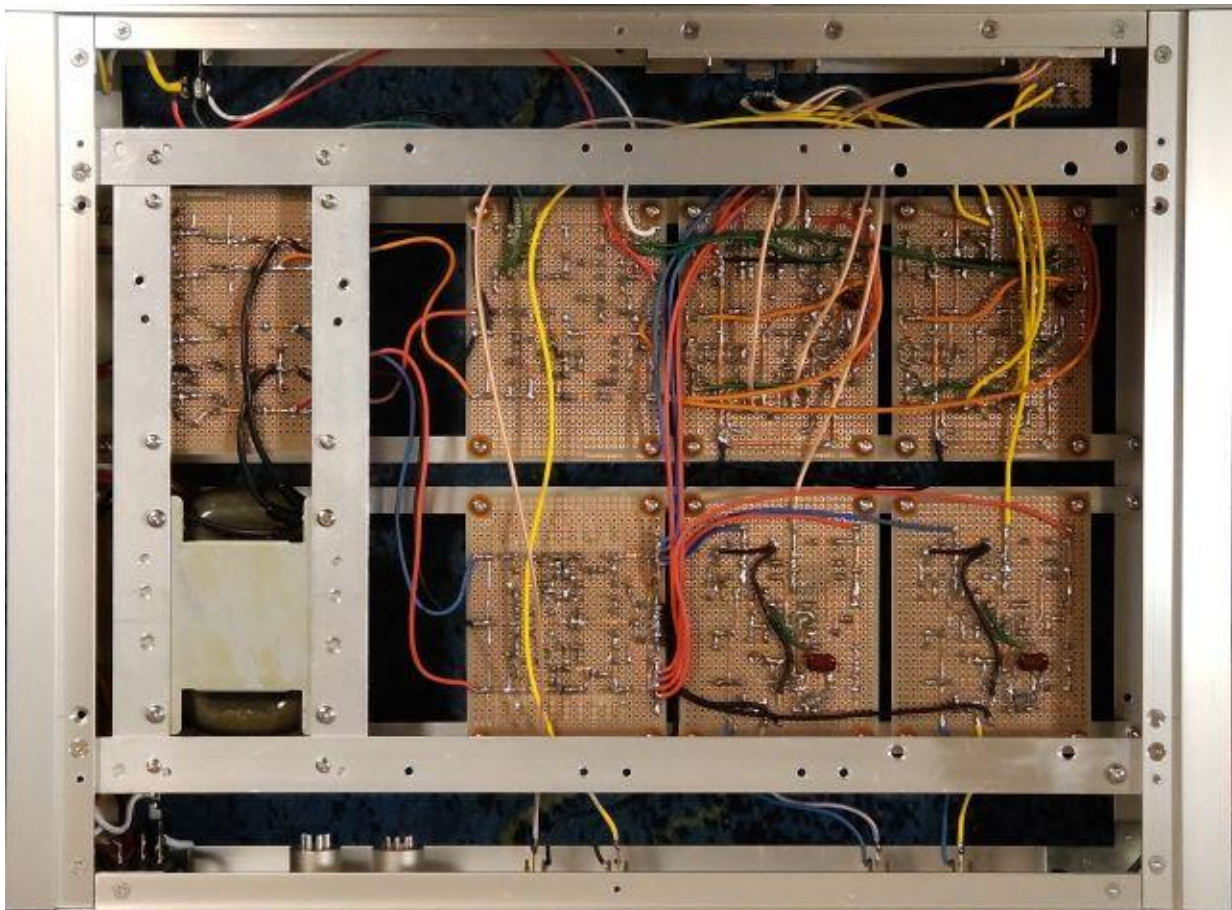
素子の違いによる音の優劣は私の耳では聞き取れなかった。2SK97 と比較してそん色ない。2SK2145-BL は非常に安価に入手できる。値段が高いから良い音がするとも限らない。結論として、2SK2145-BL を正式基板に実装することにした。差動二段目の 2SK970-GR も問題ない。終段は、TTC004B の方が音が良い印象なので、TTC004B としよう。

ラインアンプも終段は、TTC004B としている。2SC959(2SC960) と音の良さを比較できないが、こちらも 2SC959(2SC960) と共に音が良いトランジスタの部類に入るのではないだろうか。

ハイゲインアンプで AC 駆動。ボリュームを Max に上げるとハム音が聞こえるが、実際のボリューム位置では気にならない程度。優秀だと思う。ハム音がいやならバッテリー駆動にすればよいのだ。

※1 プレーヤーのアースを筐体アースに接続したところ、盛大に発振した。繋いではいけない？

※2 フロントパネルのボリューム、ミュートスイッチ付近に入力と出力が接近する為、配線の引き回しに注意が必要。



5.5. 改良対応

トランスの位置を整流・平滑回路と入れ替えてみた。トランスとイコライザの距離を少しでも離してみたかったからだ。なんとなく音が落ち着いた感じがする。トランスの向きも 90° 変えたかったがこれは行っていない。平滑回路から定電圧回路への結線ラインを軽く撚り、また、±7.5V 定電圧回路の入出力コンデンサの値を 10 μ F から 47 μ F に変更したが改善は見られなかった。10 μ F のままで良いようだ(10 μ F に戻してはいない)。オシロスコープで電源系のラインを観測してみると 0.16V のリップルが観測される。定電圧回路の入力も出力も同じ値で、電源ラインではなく外部からハムが混入してきている気がする。

レコードプレーヤーのアース端子と本機のアース端子とを繋ぐと発振する。特にケーブルにモガミ 2497 で作ったケーブルで接続すると必ず発振する。仕方ないので本機のアース端子を結線なしとしたが、よくよく聞くと、小さな音で、TBS ラジオや中国語の放送が聞こえる。ボリュームを絞ると聞こえなくなる。どうやらイコライザ基板で AM ラジオ放送を検波しているようだ。他のプリアンプで試してみると、アースを結線しないと確かに同じラジオ局の放送が聞こえる。レコードプレーヤーのアース端子とプリアンプのアース端子を結線すると聞こえなくなる。レコードプレーヤーからノイズが入ってきているのだ。こうなると、なんとしてでもレコードプレーヤーのアース端子と本機のアース端子を接続しなければならぬ。今、本機のアース端子は、端子近くの筐体にアースを落としている。筐体に手で触れるとノイズレベルが変わる。筐体にレコードプレーヤーのアースを接続してはいけないのだろう。アース端子を定電圧電源のアースに結線してレコードプレーヤーのアース端子と本機のアース端子を接続したところ発振せずに接続できた。ただ、ただ、レコード再生していない状態でボリュームを上げるとじゅるじゅるといふノイズが少し聞こえるので、まだ、発振は完全に収まっていないと思われる。次に、本機のアース端子と定電圧電源のアースの間に EMI 除去フィルタ (リードタイプエミフィル[®]) 型番:BL01RN1A1D2(生産中止品)を入れたところ、ハムやノイズが大幅に減少した。

この対策は「効果あり!」だった。

なお、電源スイッチの 1 回路を外部機器 SW 連携で電源 ON/OFF 時のノイズ発生を回避する方が得策と考え、ラインアンプのスロースタートを外した。これに伴い、電源 LED も電源 ON 時に全点灯するように変更。また、音声ミュート回路は外した。基本性能が確保されるまでお預けにすることにした。

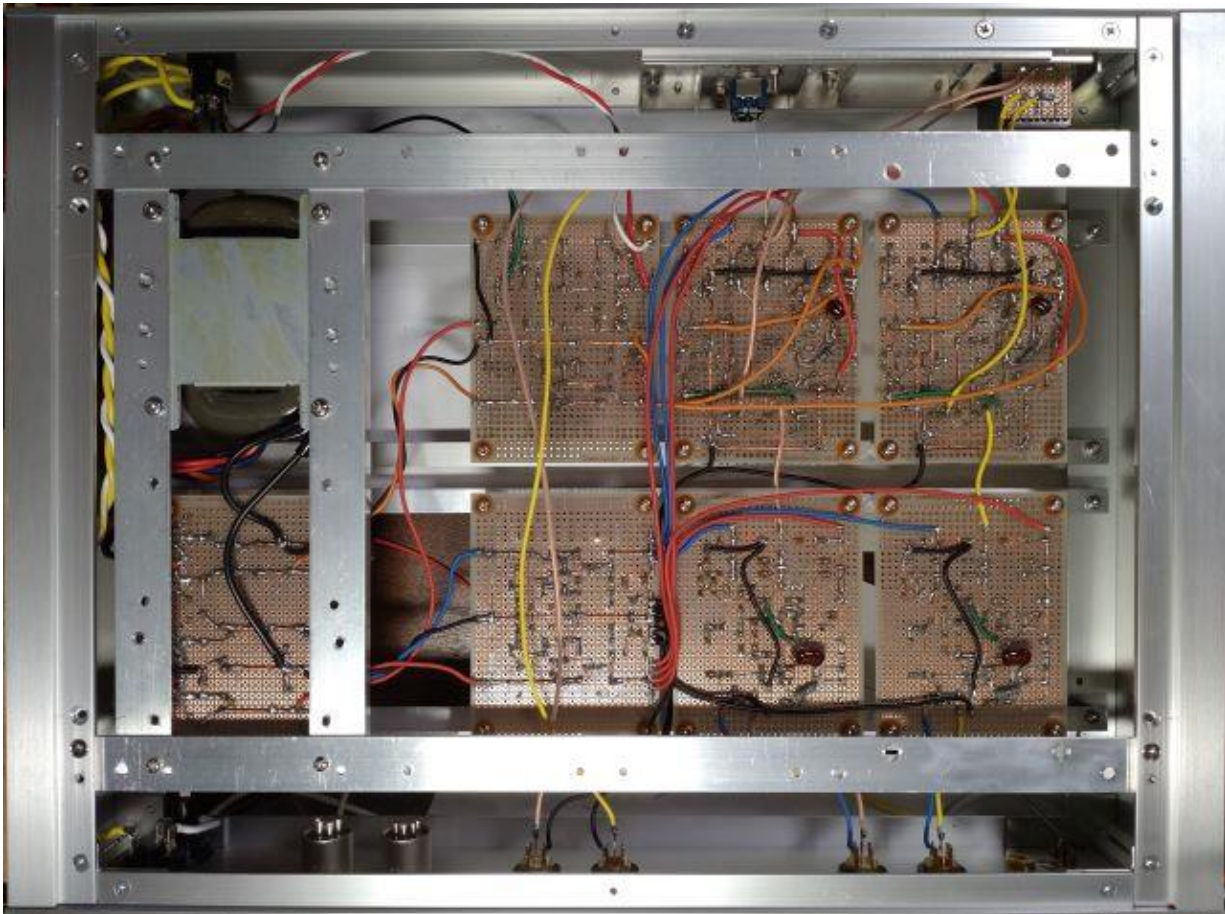
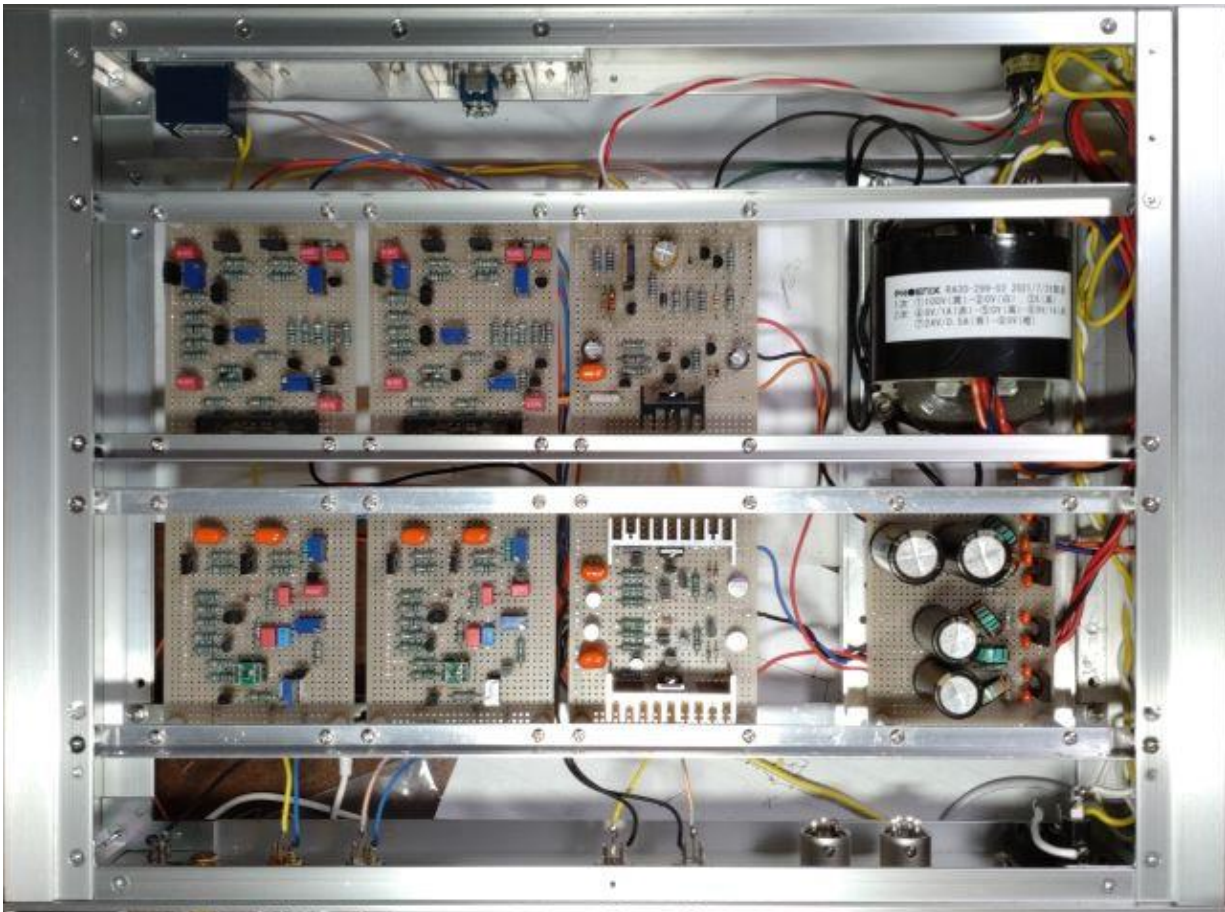


5.6. 再考察

ノイズ除去で最初に考えたのは、電源リップルをさらに減らせないかと考えた。しかし、ノイズは、レコードプレーヤーからアンプに伝搬してきていた。イコライザはハイゲインなので、そのノイズを増幅してしまう。ノイズ回避には、アース端子への EMI フィルタ挿入とアース端子ラインのアースポイントへの接続が有効であった。

音質は、2SK2145-BL が 2SK97 をしのいで一番だ。2SK2145-GR や 2SK150-GR でも音は鳴るが、初段に IDSS の高い素子を使用した方が対雑音に有利となり、音が良いと感じると考える。音が良いと感じたのは、偶然かもしれないが IDSS の大きさ順であった。

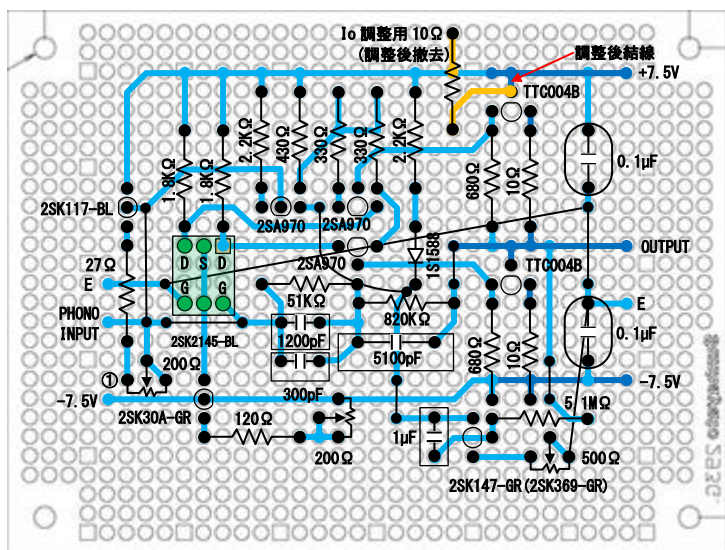
正式版イコライザ基板には、2SK2145-BL を使用することにする。



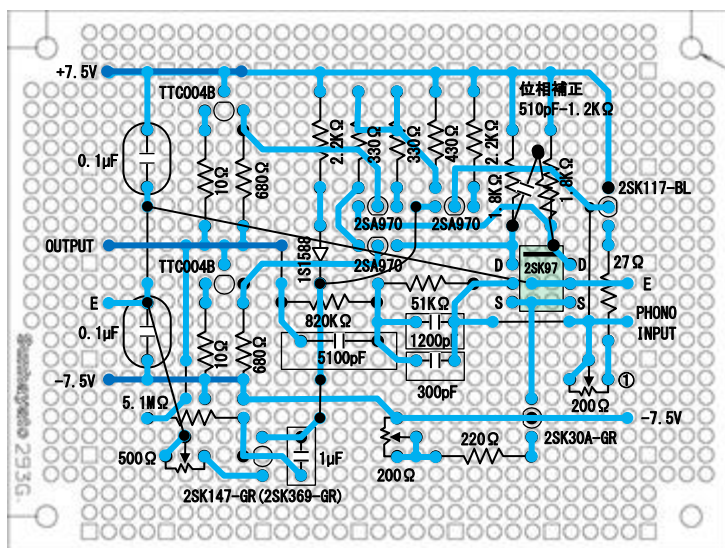
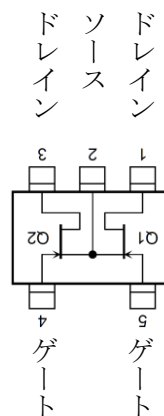
5.7. 評価結果に基づく正式版作成

(1) 正式版イコライザー基板の作成

正式版イコライザー基板を作製するにあたり、若干のパターン修正を行った。



2SK2145 のピン配置



初段定電流回路のFETは、試作基板で確認した $2.4\text{mA} \pm 0.4\text{mA}$ の範囲で可変できるように、2SK30A-GRの選別および半固定抵抗の抵抗値、半固定の中心値で $I_D = 2.4\text{mA}$ となるオフセット抵抗の値を調整し、下表の結果となった。

初段定電流用FET(2SK30A-GR)

R_s	R_s 補足	2SK30A-GR	2SK30A-GR
0 Ω	IDSS	3.94mA	3.95mA
120 Ω	120 Ω 抵抗(+200 Ω VR MIN 0 Ω)	2.88mA	2.89mA
220 Ω	120 Ω 抵抗+200 Ω VR 中点(100 Ω)	2.38mA	2.39mA
320 Ω	120 Ω 抵抗+200 Ω VR MAX(200 Ω)	2.05mA	2.05mA

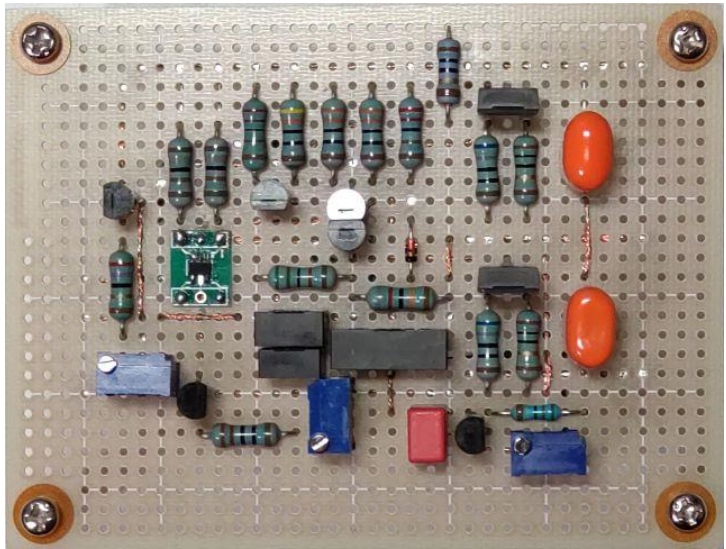
また、SAOC の VIC の一部キャンセルする為の I_{D3} を作る為の FET Tr3 の選別および半固定抵抗の抵抗値、半固定の中心値で $I_D=2.4\text{mA}$ となるオフセット抵抗の値を調整し、下表の結果となった。

SAOC Tr3 FET (2SK117-BL)

Rs	Rs 補足	2SK117-BL	2SK117-BL
0 Ω	IDSS	8.41mA	8.44mA
27 Ω	27 Ω 抵抗 (+200 Ω VR MIN 0 Ω)	5.61mA	5.63mA
127 Ω	27 Ω 抵抗+200 Ω VR 中点 (100 Ω)	2.68mA	2.69mA
227 Ω	27 Ω 抵抗+200 Ω VR MAX (200 Ω)	1.81mA	1.81mA

基板には、試作基板で確認したトランジスタ、FET、ダイオードの代替品を全て踏襲して実装。入力の 2SK97 の代替として 2SK2145-BL を使用。定電流回路の 2SK43 の代替として 2SK30A、2 段目の 2SA872A の代替として 2SC970-GR、終段の 2SC959 (2SC960) の代替として TTC004B を使用 (試作版では 2SC3421-Y を使用)。

SAOC では、2SK43 の代替として 2SK117-BL、2SK147-GR の代替として 2SK369-GR、小信号ダイオード 1S1588 の代替として 1N4148 を使用した。



RIAA のコンデンサは、SE コンデンサを使用。但し、1500pF は 1200pF+300pF の組み合わせとしている。位相補正用の SE コンデンサ 510pF は残念ながら手に入らず、ディブマイカコンデンサを使用した。CBB 1μF の代用として WIMA MKS-2 を使用。

抵抗は、タクマン電子の REY50FX もしくは REY50FY。5.1MΩ だけタクマンのハイメグ抵抗 RMG25FX を使用。半固定抵抗は、TM-7P (3 回転) の代替として CT-9EW (18 回転) を使用。

(2) 調整

(3) 測定

6. ヒアリング

試作では誌面のオリジナル素子を使っているのは、0.1 μ F APS、SE コンデンサ、SAOC の 2SA970 程度で他の大半のパーツは代替品だが、最高級な音を出してくれた。オリジナルの回路の完成度もさることながら、なんといっても EMI 対策が AC を使用した本機の成功の大きな比重を占めている。

正式版では、

